

2022年

# ディスクロージャー誌



成田市農業協同組合  
(2022年4月作成)

## 農 業 協 同 組 合 綱 領

### —— わ た し た ち J A の め ざ す も の ——

わたしたちJAの組合員・役職員は、協同組合運動の基本的な定義・価値・原則（自主、自立、参加、民主的運営、公正、連帯等）に基づき行動します。そして、地球的視野に立って環境変化を見通し、組織・事業・経営の革新をはかります。さらに、地域・全国・世界の協同組合の仲間と連携し、より民主的で公正な社会の実現に努めます。

このため、わたしたちは次のことを通じ、農業と地域社会に根ざした組織としての社会的役割を誠実に果たします。

わたしたちは、

1. 地域の農業を振興し、わが国の食と緑と水を守ろう。
1. 環境・文化・福祉への貢献を通じて、安心して暮らせる豊かな地域社会を築こう。
1. JAへの積極的な参加と連帯によって、協同の成果を実現しよう。
1. 自主と自立と民主的運営の基本に立ち、JAを健全に経営し信頼を高めよう。
1. 協同の理念を学び実践を通じて、共に生きがいを追求しよう。

(注) 本冊子は、農業協同組合法第54条の3に基づいて作成したディスクロージャー誌です。また、農協法第37条の2の規程に基づき、当組合の計算書類、すなわち、貸借対照表、損益計算書、剰余金処分案および注記表ならびにその附属明細書については、みのり監査法人の監査を受けております。

## 目 次

あいさつ	5
1. 経営理念	6
2. 経営方針	6
3. 経営管理体制	7
4. 事業の概況（令和3年度）	7
5. 農業振興活動	11
6. 地域貢献情報	12
7. リスク管理の状況	14
8. 自己資本の状況	17
9. 主な事業の内容	18

### 【経営資料】

#### I 決算の状況

1. 貸借対照表	25
2. 損益計算書	26
3. キャッシュ・フロー計算書	28
4. 注記表	29
5. 剰余金処分計算書	38
6. 部門別損益計算書	39
7. 財務諸表の正確性等にかかる確認	41
8. 会計監査人の監査	41

#### II 損益の状況

1. 最近の5事業年度の主要な経営指標	42
2. 利益総括表	42
3. 資金運用収支の内訳	43
4. 受取・支払利息の増減額	43

#### III 事業の概況

1. 信用事業	44
（1）貯金に関する指標	
① 科目別貯金平均残高	
② 定期貯金残高	
（2）貸出金等に関する指標	
① 科目別貸出金平均残高	
② 貸出金の金利条件別内訳残高	
③ 貸出金の担保別内訳残高	
④ 債務保証見返額の担保別内訳残高	
⑤ 貸出金の用途別内訳残高	
⑥ 貸出金の業種別残高	
⑦ 主要な農業関係の貸出金残高	
⑧ リスク管理債権の状況	
⑨ 金融再生法開示債権区分に基づく保全状況	
⑩ 元本補てん契約のある信託に係る貸出金のリスク管理債権の状況	
⑪ 貸倒引当金の期末残高及び期中の増減額	
⑫ 貸出金償却の額	

(3) 内国為替取扱実績	
(4) 有価証券に関する指標	
① 種類別有価証券平均残高	
② 商品有価証券種類別平均残高	
③ 有価証券残存期間別残高	
(5) 有価証券等の時価情報等	
① 有価証券の時価情報等	
② 金銭の信託の時価情報等	
③ デリバティブ取引、金融等デリバティブ取引、有価証券関連店頭デリバティブ取引	
2. 共済取扱実績	5 1
(1) 長期共済新契約高・長期共済保有高	
(2) 医療系共済の入院共済金額保有高	
(3) 介護共済・生活障害共済の共済金額保有高	
(4) 年金共済の年金保有高	
(5) 短期共済新契約高	
3. 農業関連事業取扱実績	5 3
(1) 買取購買品（生産資材）取扱実績	
(2) 受託販売品取扱実績	
(3) 買取販売品取扱実績	
(4) 保管事業取扱実績	
4. 生活その他事業取扱実績	5 4
(1) 買取購買品（生活物資）取扱実績	
(2) 宅地等供給事業取扱実績	
(3) 介護事業取扱実績	
5. 指導事業	5 6
IV 経営諸指標	
1. 利益率	5 7
2. 貯貸率・貯証率	5 7
V 自己資本の充実の状況	
1. 自己資本の構成に関する事項	5 8
2. 自己資本の充実度に関する事項	5 9
3. 信用リスクに関する事項	6 0
4. 信用リスク削減手法に関する事項	6 3
5. 派生商品取引及び長期決済期間取引の取引相手のリスクに関する事項	6 5
6. 証券化エクスポージャーに関する事項	6 5
7. 出資その他これに類するエクスポージャーに関する事項	6 6
8. リスク・ウェイトのみなし計算が適用されるエクスポージャーに関する事項	6 7
9. 金利リスクに関する事項	6 8

【JAの概要】 .....	70
---------------	----

1. 機構図
2. 役員構成（役員一覧）
3. 会計監査法人の名称
4. 組合員数
5. 組合員組織の状況
6. 特定信用事業代理業者の状況
7. 地区一覧
8. 沿革・あゆみ
9. 店舗等のご案内

法定開示項目掲載ページ一覧

# ご挨拶



代表理事組合長

## 栗原 廣行

皆様には、平素よりJA事業に対し、深いご理解とご協力を賜り、心より厚くお礼申し上げます。

さて、昨年度におきましては、1月8日の緊急事態宣言発令に象徴されるように新型コロナウイルス対策に追われた感のある1年でしたが、一昨年とは異なり感染防止に向けての工夫を施しながら社会生活や経済活動が回復傾向にありました。

当JAにおきましても、農機ふれあい展示会や少年野球大会、さらには稲づくり体験教室と芋づくり体験教室などを2年ぶりに開催することができました。ご協力いただきました関係者の皆さまには厚く御礼申し上げます。

しかしながら、コロナ禍の影響による外食産業の低迷などを受け、米の消費が伸び悩んだことから買取り価格は2年続けて前年を下回ってしまいました。生産者には飼料用米など非主食用米への転換を奨励するとともに、全農をはじめとする関係団体や成田市と酒々井町には鋭意折衝してまいりましたが、本年度以降への課題も残しました。

園芸関係につきましては、さつま芋のコンテナ出荷体制を導入するとともに、干し芋の生産と販売の強化に取り組みました。

昨年総代会で承認されました旧本所の土地処分ですが、解体工事の遅れなどから年内の売却は実現できず本年度に持ち越しとなりました。

このような環境下での令和3年度事業でしたが、事業利益1億2百万円、経常利益1億82百万円を計上し、当期剰余金は85百万円となりました。これにより出資配当の提案をさせていただきます。

令和4年度年につきましては、1月21日にまん延防止等重点措置が発令され3年連続での新型コロナウイルス対策を強いられる状況が想定できますが、過去2年間の経験を糧にしながら慎重に歩みを進めてまいります。

不断の自己改革の実践による農業振興と地域貢献はもとより、本年度からJAにも適用される金融庁の示す「早期警戒制度」への的確な対応も総合事業継続には欠かすことのできない要件となります。関連して、保有資産と組織機構および業務執行体制の検証も重要な課題となります。

また、旧本所の土地処分につきましても、適正価格での売却に向けて対処してまいります。

農業の現状と金融情勢そしてコロナ禍と、本年度も厳しい環境下ではありますが第12次地域農業振興計画・経営計画の初年度として、組合員及び地域のみなさまの負託に応えられるよう総力をあげて取り組んでまいりますので、一層のご理解とご協力をお願い申し上げます。

結びに、本年も令和3年度の業績等を簡潔にまとめたディスクロージャー誌を作成いたしました。皆様が取引金融機関を選択する際の判断材料として、また、当JAの地域貢献活動への取り組み、業績の推移等をご理解していただくための一助として、ぜひ一読頂けますようお願い申し上げます。ディスクロージャー誌発行の挨拶といたします。

# 1. 経営理念

## [基本理念]

- J A成田市は地域と一体となった心豊かな農村社会づくりに励みます。
- 組合員の所得向上を目指し、営農と暮らしの安定と資質向上に取り組みます。
- 地域環境にやさしい安全で安心な製品の提供と、都市と農村の交流の場を広げます。

## [ビジョン]

- J A成田市は、組合員・利用者及び地域の皆さまに「元気」と「安心」をお届けする地域一番のリーダーを目指します。

## [役職員のあるべき姿]

- 私達は組合員及び利用者にしつかりと目を向け、共に考え、進んで行動を起こします。
- 私達はお互いに協調・協力・連携し、提案型のサービスを提供して組合員・利用者の満足度(CS)を高めます。
- 私達は組合員・利用者の満足を自らの喜びとし、生きがいに感じて活力ある職場づくりに努めます。

# 2. 経営方針

## ◇ 地域農業振興と自己改革

第12次3か年地域農業振興計画の初年度として、前期に引き続き「農業者所得の増大」と「農業生産の拡大」へのさらなる挑戦、「地域活性化」へのさらなる貢献、「組合員のアクティブ・メンバーシップ」の確立、「自己改革の実践を支えるJ Aの経営基盤」のさらなる強化の実現に向けて取組んでまいります。具体的には担い手の期待に応えられる営農指導員の育成と組合員の「声」を反映したJ A運営、さらには総合事業体としての機能を発揮し自己改革の完成に向けて、常に必要とされる地域密着型のJ Aを構築します。

## ◇ 信頼と期待に応える経営

本年度も、新店舗と再編した支所の機能を十分に発揮できる事業運営に取り組んでまいります。今後も老朽化と耐震基準に対応するための施設整備と、持続可能な経営基盤確立に向けた業務の効率化を進める必要があります。このような中、自己資本の充実と組織基盤の強化を図るとともに、透明性の高い事業運営に努め組合員との結び付きを強めてまいります。また、社会的信頼を得るためにコンプライアンスプログラムの充実はもとより、各部門での支所巡回や内部監査による内部けん制機能の強化を図り、万全なコンプライアンス態勢を構築してまいります。

#### ◇ 営農・経済事業部門

地域の環境と実態に即した農業振興に努め、多様な担い手づくりと多彩な産地づくり、消費者の視点に立った安全・安心な農産物の生産と提供に取り組みます。当JAでは、行政と連携し、経営所得安定対策を積極的に取り組みます。また、新規就農支援を進めて参ります。さらに、販売力の強化と営農経済渉外員（TAC）の活動の充実、流通コストの低減等に取り組み、農家所得の向上を図ります。

#### ◇ 信用事業部門

揺るぎない経営基盤を確立のうえ、組合員・利用者に対し「サービスの提供を変える」「接し方を変える」「収益の柱を変える」ことを継続し、更なる環境変化への対応としてJAの強みである「総合事業」を最大限に活かした価値の提供をします。

また、持続可能な収益構造を構築することで、組合員と地域から一層必要とされる存在を目指し「農業」と「地域の暮らし」へ貢献し、その発展を実現します。

#### ◇ 共済事業部門

組合員・利用者「寄り添い」、包括的な安心を「届け」、農業・地域社会とより広く・より深く「繋がっていく」ことで、

① 組合員・利用者一人ひとりに寄り添った安心と満足の提供

② 持続可能なJA経営基盤の確立・強化

を実現します。

### 3. 経営管理体制

#### ◇ 経営執行体制

当JAは農業者により組織された協同組合であり、正組合員の代表者で構成される「総代会」の決定事項を踏まえ、総代会において選任された理事により構成される「理事会」が業務執行を行っています。また、総代会で選任された監事が理事会の決定や理事の業務執行全般の監査を行っています。

信用事業については専任担当の理事を置くとともに、農業協同組合法第30条に規定する常勤監事及び員外監事を設置し、ガバナンスの強化を図っています。

### 4. 事業の概況(令和3年度)

令和3年度は、第11次3か年地域農業振興計画の最終年として、「農業者の所得増大と農業生産の拡大」「地域の活性化」「組合員アクティブメンバーシップの確立」「自己改革の実践を支える経営基盤の強化」を重点項目として取り組みました。

昨年に続き新型コロナウイルス感染症の影響による需要減少により主食用米の価格の下落が予測



されたため、飼料用米への作付け転換を推進しました。

このような中、米の作柄は出穂期以降順調に推移したため「平年並み」となり、主食用米・加工用米・飼料用米を合わせて 106,343 俵を集荷して目標を上回る結果となりました。非主食用米は全体の 44%となったことは作付け転換浸透の結果と考えられます。

地域活性化については、コロナ禍の影響により「少年野球大会」や「みんなのよい食プロジェクト 芋作り体験教室」の他、直売所のイベントは規模を縮小して行いました。「みんなのよい食プロジェクト 稲作り体験教室」は種まき作業、田植え作業を行い、稲刈り作業は中止としました。また、広報誌のみり配布等による地域密着活動も例年通り行うことができませんでした。

組織基盤強化のための准組合員運動については、10 月より組合員加入キャンペーンを行い、組合員増加を図りました。そしてアクティブメンバーシップの確立については、中央会主催の「准組合員のつどい」が中止となり、計画通りには行えませんでした。

自己改革の実践を支える経営基盤の強化については、新店舗の建築及び移転と支所再編成は令和 2 年度に計画通り進められましたが、旧本所の売却は過去の申請手続き等の整理に時間を要し、解体工事は完了したものの売却までには至りませんでした。

コロナ禍における地域貢献活動として全共連の「地域・農業活性化積立金」を活用し、市内の小中学校にパーテーションを寄贈しました。

収支状況は、事業利益 1 億 2 百万円、経常利益 1 億 82 百万円を挙げ、当期剰余金は 85 百万円となりました。また、自己資本比率は 12.14%（前年比 0.14%減）、不良債権比率は 0.058%（前年比 0.02%減）となりました。

主な事業活動と成果については次のとおりです。

### ① 信用事業

総貯金は、恒常的な取り組み強化で期首より 4 億 95 百万円増加し、905 億 42 百万円（計画比 99.9%）となりました。個人貯金は定期貯金の解約が目立ったものの、普通貯金にシフトしたことから期首より 1 億 22 百万円増加し、801 億 8 百万円（計画比 98.6%）となりました。

貸出金は、ローン専任担当者（LC）による住宅関連業者への営業や、金融渉外担当者（MA）による出向く体制と提案型推進が定着し、住宅関連資金 19 億 6 百万円（前年比 139.0%）、農業資金 1 億 76 百万円（前年比 118.1%）、マイカーローン等小口資金 2 億 26 百万円（前年比 108.6%）、代替資金 4 億 55 百万円を実行しました。新規実行金額は 28 億 12 百万円（計画比 122.2%）で貸出残高は、255 億 71 百万円（計画比 99.2%）となり、期首より 6 億 94 百万円（前年比 102.7%）増加となりました。

預金残高は、547 億 35 百万円（計画比 101.7%）となり、期首より 1 億 30 百万円減少しました。

有価証券残高は、89 億 87 百万円（計画比 98.8%）となり期首より 6 億 68 百万円増加しました。

貯貸率については 28.2%となりました。

### ② 共済事業

共済外務専任職員（LA）が中心となり、全戸訪問活動を展開し、『100 年 3 世代にお役立ちする JA 共済』の実現に向けて普及活動に取り組みました。実績として長期共済新契約 223 億 12 百万円（前年比 92.8%）、年金共済新契約 3 億 7 百万円（前年比 124.4%）となりました。

長期共済保有高は、2,884 億 63 百万円の計画に対し、2,831 億 14 百万円（計画比 98.1%）となり、前年より 29 億 49 百万円の減少となりました。年金共済は保有高 22 億 92 百万円（計画比 97.5%）の実績で、85 百万円の増加となりました。

### ③ 購買事業

#### 【購買】

自己改革の一環として農業者所得増大の為「重点銘柄への集約」「予約購買」に取り組むとともに、肥料・農薬の早期仕入れにより有利な条件による価格設定に努めました。全農と協力して生産資材ビ

ニールハウスの修復工事に取り組みました。

事業全体の供給高は5億46百万円となり計画を4百万円（計画比92.3%）下回り、前年に対しても29百万円（前年比94.6%）減少となりました。

#### 【農業機械事業所】

春秋の繁忙期対策として休日出勤、また年間を通して格納点検整備を行うなど積極的な修理活動に取り組みました。農業機械は展示会・実演会等で経営規模にあった提案を行いました。安全な農作業への取り組みとして安全使用講習会を開催、大型特殊免許及び牽引免許取得の周知に取り組みました。

供給高は、2億72百万円の計画に対して、2億56百万円（計画比94.3%）、役務収入を含めた雑収入は33百万円の計画に対して、32百万円（計画比96.6%）と未達成となりました。

#### 【燃料事業所】

燃料油、LP ガスを中心として、ガス器具及び油外商品の販売強化をしましたが、1月からの緊急事態宣言の発令により営業時間の短縮、11月からのガス器具の品不足もあり、事業全体の供給高は4億73百万円（計画比95.7%）と未達成となりました。

### ④ 指導事業

#### 【営農】

TAC活動を中心に施肥・防除指導や情報提供を行い、生産者の所得増大の為、主食用米から加工用米・飼料用米への作付転換を積極的に推進し、集荷総数量の約44%が加工用米・飼料用米となりました。また、食育活動の「みんなの良い食プロジェクト稲作り体験教室・芋作り体験教室」は、新型コロナウイルス感染症対策を取り開催することが出来ました。

#### 【生活】

組合員を対象に、2月に実施した集団検診では78名、10月に実施した人間ドックでは57名が受診されました。また、家の光・農業新聞の購読者を募りJA生活教育文化活動を広めるとともに、税務・法律相談を毎月1回実施して組合員への相談業務に取り組みました。JA女性部の活動については、新型コロナウイルス感染症の影響で全体での活動は自粛しましたが、各支部での活動を実施しました。

### ⑤ 販売事業

#### 【米穀】

新型コロナウイルス感染症の影響により、主食用米が在庫過剰となり米価は大きく下落しました。4箇所低温倉庫を有効活用し、有利に販売致しました。集荷目標数量95,500俵に対し106,343俵（計画比111.3%）の集荷数量となりましたが、新米の販売が伸びない事と飼料用米の取扱数量が大きく増えた事により米販売取扱高については計画11億円に対し9億28百万円（計画比84.4%）と未達成となりました。

#### 【園芸】

野菜について、基幹品目である甘藷は天候の影響から5月以降の定植分については、生育停滞が散見され収穫作業に遅れが生じ、取扱量は計画を下回りましたが、前年を上回る販売単価となりました。また、人参は春・秋冬人参とも天候不良による肥大不足、また生産者の減少もあり取扱数量が大きく減少しました。秋冬大根についても、全国的に豊作・前進化したことや外食産業の需要が停滞したこともあり低調な販売となりました。

果実は前年を上回る販売となりましたが、梨については樹木の経過年数により樹勢が落ちたこともあり収穫量が大きく減少し、計画数量・金額とも未達成となりました。

結果、野菜・果実の販売実績は4億90百万円（計画比79.7%）となりました。直売所については、

前年自粛した各イベントを状況に応じ開催したことなどから販売実績 83 百万円（計画比 103.5%）となりました。

#### 【加工販売】

園芸課と連携を取りながら野菜を中心に地場野菜の調達を図り、大きな自然災害もなく順調に調達することが出来ました。また、精米の原料調達は、販売が計画通りに推移した為、前年比 107.4% となり、全体の地場利用率は 57.5% となりました。甘藷の加工向けの泥付販売や成田栗の製菓向け販売など、販売の多様化に取り組みました。干し芋の「甘芋ん」は、製造と販売の拡充に取り組み、46,694 パック（前年比 123.7%）、瓜の「鉄砲漬」も前年を上回り 3,156 パック（前年比 116.5%）の販売数量となりました。販売高は 5 億 53 百万円（計画比 91.5%）となりました。

#### ⑥ 福祉事業

訪問介護においては、介護員の確保が非常に困難であったため、3 月にて完全閉鎖をしました。

通所介護では、新型コロナウイルス感染症拡大のため、利用控えや入院等で通所できなくなる利用者が新規利用者よりも多くなり、稼働率が 63.2% となりました。収益は 52 百万円（計画比 88.4%）となりました。

居宅介護支援では、利用者は徐々に増加しました。収益は 18 百万円（計画比 104.5%）となりました。

全体として収益は 70 百万円（計画比 90.5%）となりました。

#### ⑦ 資産管理事業

全農施主代行方式によるアパートの建築と、個人住宅の契約を行いました。賃貸管理では、空き室が出ないよう仲介業者と情報を共有し、組合員の収益確保に努めました。資産管理組合の活動は、新型コロナウイルス感染症の影響により自粛しました。事業収入は 23 百万円（計画比 96.3%）となりました。

#### <対処すべき重要な課題>

##### ◇地域農業の振興と自己改革の実践

第 12 次 3 年地域農業振興計画の初年度として、重点事項の検討と実践を進めてまいります。特に、地域の農業と農地を守るために、多様な農業者の営農継続を支援します。

また、2 年連続で買い取り価格が下落した主食用米については、適正な生産量と飼料用米への転換を柱に行政への協力を仰ぐとともに、全農をはじめとする関係団体との連携を強化し価格の安定に取り組みます。

更に、不断の自己改革としては、農業者の所得増大と農業生産の拡大、地域活性化への取り組みを引き続き重視してまいります。

##### ◇持続可能な経営基盤の確立・強化

J A も地域金融機関の一つとして「早期警戒制度」への対応を求められています。このことを踏まえて、中央会・各連合会と連携のもと経営環境の将来予測や農業を中心とする生産基盤動向を把握しながら、将来に向けての「収益性」と「健全性」を確保してまいります。

関連して組織の再編成と保有資産の点検・処分を中長期的視野で検討します。

上記の項目を着実に実行し、更なる自己資本の充実を図ります。

## ◇コンプライアンス態勢の充実・強化と地域貢献

健全経営と地域貢献の実現に向けては、不祥事未然防止を重点としたコンプライアンス態勢の充実・強化と内部統制の向上に取り組めます。

また、正・准組合員との積極的な対話を図り事業運営に反映させるとともに、行政や農工商の連携など様々な機会を通じて地域に貢献してまいります。

この様な取り組みにより、ＪＡ成田市の社会的信頼を高めてまいります。

## 5. 農業振興活動

### ◇基本方針

- 組合員・地域住民が健康で心豊かな生きがいのある暮らしを営むため、組合員が主体となった協同活動の支援を強化します。また、ＪＡのファンづくりを通して、地域農業の振興と活性化に取り組めます。
- 農業生産基盤が弱体化する中、地域農業を維持・発展していくために、ＪＡ成田市として、明確な目標を掲げ、農業経営の安定・向上に取り組めます。
- 消費者ニーズに対応した産地振興と販売戦略の確立により、消費者に安全・安心な農畜産物を安定供給するとともに、地産地消運動を展開し、農業者の所得向上に取り組めます。

### ◇地域農業振興戦略

#### 地域振興

- ① 地域と一体となった農業振興に努めます
- ② 地域農産物のＰＲ活動
- ③ 食育活動の強化

#### 生産振興

- ① 新規就農者と後継者の育成
- ② 遊休農地の解消と、健全な生産基盤を維持・確保します
- ③ 経営規模にあった営農指導を強化します
- ④ 環境に配慮した農業を推進します
- ⑤ 営農指導活動の強化

#### 販売・流通対策

- ① 地域ブランド品の販売対策
- ② 直接販売事業への取り組み
- ③ ６次産業化への取り組み

### ◇地域密着型金融への取り組み

《「元気」と「安心」をお届けする地域一番のリーダーを目指す取り組み方針》

- ① 農業者との関係性をより強固なものとするため、経営に入り込んだニーズの把握、金融・非金融における問題解決方法の提供により、農業・地域の成長を支援します。
- ② 金融仲介機能を通じた農業・地域における存在感を発揮し、貸出を強化します。
- ③ 利用者のニーズ・ライフプランを踏まえた提案・コンサルティング営業を実践します。

- ④ 人員配置・業務分担の見直しにより相談業務を強化し、組合員・利用者との接点を再構築します。
- ⑤ 専門人材育成のため、「JAバンク千葉金融マスター制度」の資格認定者を増員し、ライフプランサポートを強化します。

## 6. 地域貢献情報

### ◇地域貢献情報

#### 《全般に関する事項》

当組合は、旧成田市・酒々井町を事業区域として、農業者を中心とした地域住民の方々が組合員となって、相互扶助を共通の理念として運営される協同組織であり、地域農業の活性化に資する地域金融機関です。当組合の資金は、その大半が組合員の皆様などからお預かりした、大切な財産である「貯金」を源泉としております。当組合では、資金を必要とする組合員の皆様方や、地方公共団体などにもご利用いただいております。

当組合は、地域の一員として地域農業の振興と安全・安心な農産物の提供と、安心して暮らせる豊かな地域社会の実現に向けて、事業活動を展開しています。

また、JAの総合事業を通じて各種金融機能・サービス等を提供するだけでなく、地域の協同組合として、農業や助け合いを通じた社会貢献に努めています。

#### 組合員・出資金

(単位：人、千円)

組合員数	7,313	出資金	1,045,225
------	-------	-----	-----------

#### (1) 地域からの資金調達の状況

##### ① 貯金残高

(単位：百万円)

貯金種類	令和3年12月末
要求払貯金	39,317
定期性貯金	51,224
うち定期積金	513
合計	90,542

##### ② 貯金商品

総合口座 普通貯金 貯蓄貯金 当座貯金 大口定期貯金 スーパー定期貯金  
 期日指定定期貯金 変動金利型定期貯金 懸賞品付定期貯金 年金特得定期貯金  
 定期積金 など

## (2) 地域への資金供給の状況

### ① 貸出金残高

(単位：百万円)

貸出金貸出先		令和3年12月末
組合員		18,360
員外	地方公共団体	6,060
	金融機関	751
	その他員外	399
合計		25,571

### ② 制度融資取扱状況

農業者のニーズに対応した長期・低金利な資金提供

(単位：百万円)

種類	令和3年12月末
農業近代化資金	9
農業改良資金	-
その他	19

### ③ 融資商品

地域農業者に対する商品

農業近代化資金 アグリマイティ資金

農機ハウスローン 農業経営改善促進資金 など

住宅関連商品

住宅ローン リフォームローン 賃貸住宅資金 など

その他融資商品

カードローン マイカーローン

教育ローン フリーローン など

## (3) 文化的・社会的貢献に関する事項

### ① 文化的・社会的貢献に関する事項

- 学校給食への地元農産物の提供に係る支援
- 地域行事への参加
- 各種農業関連イベントや、地域活動への協賛・後援
- 高齢者福祉活動への取組み
- 年金相談会の開催
- 弁護士による法律相談会の開催
- 税理士による税務相談会の開催

## ②利用者ネットワーク化への取組

### ○稲作り体験教室

小学生親子を対象に稲の種まきから収穫まで行う体験教室を開催しています。

### ○年金友の会

60歳以上の年金受給口座対象者を対象にグラウンドゴルフ大会・ゴルフ大会・親睦旅行等を開催しています。

## ③情報提供活動

広 報 誌 : みのり 毎月発行

ホ ー ム ペ ー ジ : 随時更新 (アドレス <http://www.ja-narita.or.jp>)

# 7. リスク管理の状況

## (1) 信用リスク管理

信用リスクとは、信用供与先の財務状況の悪化等により、資産（オフ・バランスを含む。）の価値が減少ないし消失し、金融機関が損失を被るリスクのことです。当JAは、個別の重要案件又は大口案件については理事会において対応方針を決定しています。また、通常の貸出取引については、本所の企画管理部内に審査業務体制を設置し各支所と連携を図りながら、与信審査を行っています。審査にあたっては、取引先のキャッシュ・フローなどにより償還能力の評価を行うとともに、担保評価基準など厳格な審査基準を設けて、与信判定を行っています。貸出取引において資産の健全性の維持・向上を図るため、資産の自己査定を厳正に行っています。不良債権については債権管理委員会・債権管理小委員会において、管理・回収方針を作成・実践し、資産の健全化に取り組んでいます。また、資産自己査定の結果、貸倒引当金については「資産の償却・引当基準」に基づき必要額を計上し、資産及び財務の健全化に努めています。

## (2) 市場リスク管理

市場リスクとは、金利、為替、株式等の様々な市場のリスク・ファクターの変動により、資産・負債（オフ・バランスを含む。）の価値が変動し、損失を被るリスク、資産・負債から生み出される収益が変動し損失を被るリスクのことです。主に金利リスク、価格変動リスクなどをいいます。金利リスクとは、金利変動に伴い損失を被るリスクで、資産と負債の金利又は期間のミスマッチが存在している中で金利が変動することにより、利益が低下ないし損失を被るリスクをいいます。また、価格変動リスクとは、有価証券等の価格の変動に伴って資産価格が減少するリスクのことです。

当JAでは、金利リスク、価格変動リスクなどの市場性リスクを的確にコントロールすることにより、収益化及び財務の安定化を図っています。このため、財務の健全性維持と収益力強化とのバランスを重視したALMを基本に、資産・負債の金利感応度分析などを実施し、金融情勢の変化に機敏に対応できる柔軟な財務構造の構築に努めています。

とりわけ、有価証券運用については、市場動向や経済見通しなどの投資環境分析及び当JAの保有

有価証券ポートフォリオの状況やALMなどを考慮し、理事会において運用方針を定めるとともに、経営層で構成するALM委員会を定期的開催して、日常的な情報交換及び意思決定を行っています。運用部門は、理事会で決定した運用方針及びALM委員会で決定された方針などに基づき、有価証券の売買やリスクヘッジを行っています。運用部門が行った取引についてはリスク管理部門が適切な執行を行っているかどうかチェックし定期的にリスク量の測定を行い経営層に報告しています。

### （３）流動性リスク管理

流動性リスクとは、運用と調達 mismatches や予期せぬ資金の流出により、必要な資金確保が困難になる、又は通常よりも著しく高い金利での資金調達を余儀なくされることにより損失を被るリスク（資金繰りリスク）及び市場の混乱等により市場において取引ができないため、通常よりも著しく不利な価格での取引を余儀なくされることにより損失を被るリスク（市場流動性リスク）のことです。

当JAでは、資金繰りリスクについては、運用・調達について月次の資金計画を作成し、安定的な流動性の確保に努めています。また、市場流動性リスクについては、投資判断を行う上での重要な要素と位置づけ、商品ごとに異なる流動性（換金性）を把握したうえで、運用方針などの策定の際に検討を行っています。

### （４）オペレーショナル・リスク管理

オペレーショナル・リスクとは、業務の過程、役職員の活動もしくは、システムが不適切であること又は外生的な事象による損失を被るリスクのことです。当JAでは、収益発生を意図し能動的な要因により発生する信用リスクや市場リスク及び流動性リスク以外のリスクで、受動的に発生する事務、システム、法務などについて事務処理や業務運営の過程において、損失を被るリスクと定義しています。事務リスク、システムリスクなどについて、事務手続を整備し、定期検査等を実施するとともに、事故・事務ミスが発生した場合は速やかに状況を把握する体制を整備して、リスク発生後の対応及び改善が迅速・正確に反映ができるよう努めています。

### （５）事務リスク管理

事務リスクとは、役職員が正確な事務を怠る、あるいは事故・不正等を起こすことにより金融機関が損失を被るリスクのことです。当JAでは、業務の多様化や事務量の増加に対応して、正確な事務処理を行うため事務マニュアルを整備するとともに、自主検査・自店検査を実施し事務リスクの削減に努めています。また、事故・事務ミスが発生した場合には、発生状況を把握し改善を図るとともに、内部監査により重点的なチェックを行い、再発防止策を実施しています。

## ◇ 法令遵守体制

### 〔コンプライアンス基本方針〕

利用者保護への社会的要請が高まっており、また最近の企業不祥事に対する社会の厳しい批判に鑑みれば、組合員・利用者からの信頼を得るためには、法令等を遵守し、透明性の高い経営を行うことがますます重要になっています。

このため、コンプライアンス（法令等遵守）を経営の重要課題のひとつとして位置づけ、この徹底こそが不祥事を未然に防止し、ひいては組織の信頼性向上に繋がるとの観点にたち、コンプライ



アンスを重視した経営に取り組みます。

#### 〔コンプライアンス運営態勢〕

コンプライアンス態勢全般にかかる検討・審議を行うため、代表理事組合長を委員長とするコンプライアンス委員会を設置するとともに、コンプライアンスの推進を行うため、本所各部門・各支所・各事業所にコンプライアンス担当者と責任者を設置しています。

基本姿勢及び遵守すべき事項を記載した手引書「コンプライアンス・マニュアル」を策定し、研修会を行い全役職員に徹底しています。

毎年度、コンプライアンス・プログラムを策定し、実効ある推進に努めるとともに、統括部署を設置し、その進捗管理を行っています。

また、組合員・利用者の皆さまの声を真摯に捉え、前向きに事業に反映するため、苦情・相談等の担当者・責任者を設置しています。

### ◇金融ADR制度への対応

#### ① 苦情処理措置の内容

当JAでは、苦情処理措置として、業務運営体制・内部規則等を整備のうえ、その内容をホームページ・チラシ等で公表するとともに、JAバンク相談所やJA共済連とも連携し、迅速かつ適切な対応に努め、苦情等の解決を図ります。

当JAの苦情等受付窓口（電話：0476-22-6711 受付時間 午前9時～午後5時（土日・祝祭日および12月29日～1月3日を除く））

#### ② 紛争解決措置の内容

当JAでは、紛争解決措置として、次の外部機関を利用しています。

##### ・信用事業

東京弁護士会紛争解決センター（電話：03-3581-0031）

第一東京弁護士会仲裁センター（電話：03-3595-8588）

第二東京弁護士会仲裁センター（電話：03-3581-2249）

①の窓口または一般社団法人JAバンク相談所（電話：03-6837-1359）にお申し出ください。なお、東京弁護士会、第一東京弁護士会、第二東京弁護士会については、各弁護士会に直接紛争解決をお申し立ていただくことも可能です。

##### ・共済事業

（社）日本共済協会 共済相談所（電話：03-5368-5757）

（<https://www.jcia.or.jp/advisory/index.html>）

（財）自賠責保険・共済紛争処理機構（電話：本部0120-159-700）

（<http://www.jibai-adr.or.jp/>）

（財）日弁連交通事故相談センター（電話：本部0570-078-325）

（<https://www.n-tacc.or.jp/>）

（財）交通事故紛争処理センター（電話：東京本部03-3346-1756）

（<https://www.jcstad.or.jp/>）

日本弁護士連合会 弁護士費用保険ADR

（<https://www.nichibenren.or.jp/activity/resolution/lac.html>）

各機関の連絡先（住所・電話番号）につきましては、上記ホームページをご覧ください。①の窓口にお問い合わせ下さい。

#### ◇ 内部監査体制

当JAでは、内部監査部門を被監査部門から独立して設置し、経営全般にわたる管理及び各部門の業務の遂行状況を、内部管理態勢の適切性と有効性の観点から検証・評価し、改善事項の勧告などを通じて業務運営の適切性の維持・改善に努めています。

また、内部監査は、JAの本所・支所・事業所のすべてを対象とし、中期及び年度の内部監査計画に基づき実施しています。監査結果は代表理事組合長及び監事に報告したのち被監査部門に通知され、定期的に被監査部門の改善取り組み状況をフォローアップしています。また、監査結果の概要を定期的に理事会に報告することとしていますが、特に重要な事項については、直ちに理事会、代表理事組合長、監事に報告し、速やかに適切な措置を講じています。

## 8. 自己資本の状況

#### ◇ 自己資本比率の状況

当JAでは、多様化するリスクに対応するとともに、組合員や利用者のニーズに応えるため、財務基盤の強化を経営の重要課題として取り組んでいます。内部留保に努めるとともに、不良債権処理及び業務の効率化等に取り組んだ結果、2020年12月末における自己資本比率は、12.28%となりました。

#### ◇ 経営の健全性の確保と自己資本の充実

当JAの自己資本は、組合員の普通出資によっています。

##### ○ 普通出資による資本調達額

項目	内容
発行主体	成田市農業協同組合
資本調達手段の種類	普通出資
コア資本に係る基礎項目に算入した額	1,045百万円（前年度1,071百万円）

当JAは、「自己資本比率算出要領」を制定し、適正なプロセスにより正確な自己資本比率を算出して、当JAが抱える信用リスクやオペレーショナル・リスクの管理及びこれらのリスクに対応した十分な自己資本の維持を図るとともに、内部留保の積み増しにより自己資本の充実に努めています。

## 9. 主な事業の内容

### (1) 主な事業の内容

#### 〔信用事業〕

信用事業は、貯金、貸出、為替などいわゆる銀行業務を行っており、JAバンクグループ全体のネットワークと総合力で大きな力を発揮し、地域の皆さまにより身近で便利・安心なメインバンクとなることを目指しています。

#### ◇ 貯金業務

組合員の方はもちろん、地域住民の皆さまや事業主の皆さまからの貯金をお預かりしています。普通貯金、当座貯金、定期貯金、定期積金、総合口座などの各種貯金を目的・期間・金額にあわせてご利用いただいています。

また、公共料金、都道府県税、市町村税、各種料金のお支払い、年金のお受け取り、給与振込等もご利用いただけます。

#### 【貯金商品の一覧】

種類	期間	特徴
当座性貯金	なし	いつでも出し入れ自由な財布代わりに利用できる貯金
定期性貯金	1ヶ月以上10年まで	期間の定めのある将来に向けた資金造成のための貯金
定期積金	6ヶ月以上10年まで	毎月の積立による目的貯金

#### ◇ 貸出業務

農業専門金融機関として、農業の振興を図るための農業関連資金はもとより、組合員の皆さまの生活を豊かにするための生活改善資金等を融資しています。

また、地域金融機関の役割として、地域住民の皆さまの暮らしに必要な資金や、地方公共団体、農業関連産業、農業以外の事業へも必要な資金を貸し出し、農業の振興はもとより、地域社会の発展のために貢献しています。

さらに、農林漁業金融公庫をはじめとする政府系金融機関等の代理貸付、個人向けローンも取り扱っています。

#### 【貸出商品の一覧】

種類	期間	資金用途
農業資金	15年以内	農業に必要な機械、施設、資材の購入、経営安定のための資金等。
住宅資金	35年以内	住宅の新築、リフォームのための資金。
生活資金	10年以内	生活に必要なあらゆる資金に対応。マイカー・トラベル・ブライダル等。
賃貸住宅等 事業資金	30年以内	資産活用のための賃貸住宅建設資金及び農外・その他事業のための資金。

種 類	期 間	資 金 使 途
農 外 事 業 資 金	20 年 以 内	農外事業を行う為に要する施設資金及び運転資金
地 方 公 共 団 体 及 び 過 半 出 資 非 営 利 法 人 貸 付	20 年 以 内	土地区画資金・土地改良資金・その他公共資金
そ の 他 貸 付		

#### ◇ 為替業務

全国のＪＡ・信連・農林中金の店舗を始め、全国の銀行や信用金庫などの各店舗と為替網で結び、当ＪＡの窓口を通して全国のどこの金融機関へでも振込・送金や手形・小切手等の取立が安全・確実・迅速にできます。

#### ◇ その他の業務及びサービス

当ＪＡでは、コンピュータ・オンラインシステムを利用して、各種自動受取、各種自動支払や事業主のみなさまのための給与振込サービス、自動集金サービスなど取り扱っています。

また、ＪＡバンクＡＴＭを含めた手数料無料提携ＡＴＭがたくさんあり、全国のＪＡバンクＡＴＭでの貯金の出し入れや残高照会サービスなどを終日無料でご利用いただけます。三菱ＵＦＪ銀行、セブン銀行、イーネットＡＴＭ、ローソン銀行、ＪＦマリンバンクのＡＴＭなどでも現金引き出しのできるキャッシュサービスなど、いろいろなサービスに努めています。

#### ◇振込手数料一覧（消費税込）

（単位：円）

種別	利用区分		当ＪＡ		県内外 系統宛	他金融 機関宛
			同一店宛	他店宛		
窓 口	電 信	3万円未満	330	330	330	600
		3万円以上	550	550	550	770
	文 書	3万円未満	330	330	330	600
		3万円以上	550	550	550	770
ＡＴＭ	キャッシュカード	1万円未満	無 料		110	270
		3万円未満				380
		3万円以上			330	550
ネットバンク		3万円未満			110	160
		3万円以上			220	330

#### 〔共済事業〕

ＪＡ共済は、ＪＡが行う地域密着型の総合事業の一環として、組合員・利用者の皆様の生命・傷害・家屋・財産を相互扶助によりトータルに保障しています。事業実施当初から生命保障と損害保障の両方を実施しており、個人の日常生活のうえで必要とされるさまざまな保障・ニーズにお応えできます。

ＪＡ共済では、生命・建物・自動車などの各種共済による生活総合保障を展開しています。

## 主な共済商品

### ひと（生命）に関する商品

終身共済	万一のときはもちろん、ニーズに合わせた特約により保障内容を自由に設計できる一生涯保障プランです。
一時払終身共済	終身共済よりも手頃な共済掛金の一生涯保証プランです。健康上の理由でほかの共済・保険にご加入できなかった方も、ご加入しやすいプランです。
定期生命共済	一定期間の万一のときを手頃な共済掛金で保障するプランです。経営者の万一のときの保障と退職金などの資金形成ニーズに応えるプランもあります。
医療共済	病気やケガによる入院・手術を手厚く保障するプランです。ニーズに合わせて、「共済期間」、「1回の入院の支払限度日数」、「共済掛金の払込期間」などを選択できるほか、先進医療の保障を加えたり、がん保障を充実させることもできます。特約により一定期間の万一のときの保障を確保することもできます。
引受緩和型 定期医療共済	通院中の方、病歴がある方など健康状態に不安がある方でもご加入しやすい、入院・手術を保障するプランです。共済期間の満了まで健康に過ごされたときは健康祝金が受け取れます。
がん共済	がんによる入院・手術を、がん罹患時の一時金や長期治療に関する一時金を一生涯にわたって保障するプランです。ニーズに合わせて「基本型」または「充実型」を選択できるほか、先進医療の保障を加えることもできます。
予定利率変動型 年金共済	老後の生活資金準備のためのプランです。医師の診査なしの簡単な手続きでお申し込みできます。また、最低保証予定利率が設定されているので安心です。
養老生命共済	万一のときの保障と、将来の資金づくりを両立させたプランです。
介護共済	一生涯にわたる介護保障で高齢期も安心できます。介護やバリアフリー工事費用等の備えもできます。また、一時払介護共済で相続対策にもご活用いただけます。
こども共済	お子さまの入学資金や結婚・独立資金の準備に最適なプランです。共済契約者が万一のときは、満期まで毎年養育年金を受け取れるプランもあります。
生活障害共済	身体の障害状態を幅広く保障し、原因が病気かケガかを問わず保障できます。ニーズに合わせて「定期年金型」「一時金型」が選択できます。
認知症共済	所定の器質性認知症や要介護状態に備えた保障プランです。

### いえ（建物）に関する商品

建物更生共済	火災はもちろん、地震や台風などの自然災害も幅広く保障します。また、満期共済金は、建物の新・改築や家財の買替資金としてご活用いただけます。
--------	--

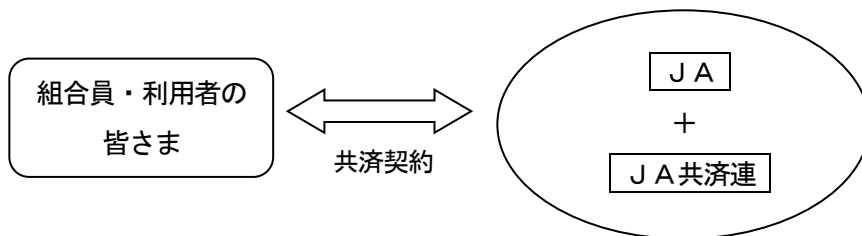
## くるま（自動車）に関する商品

自動車共済	お車の保障のほかご自身やご家族、同乗者の損害を幅広く保障する傷害保障と対人、対物賠償の保障が自動セットされています。また、大切なお車の事故による破損や、盗難や災害などによる損害を幅広く保障し、掛金割引制度も充実しています。 (JAオリジナル自賠責セット割引)
自賠責共済	ハンドルを握る人には欠かせないクルマの共済です。

上記の保障（商品）は、概要を説明したものです。ご検討にあたっては、「重要事項説明書（契約概要）」を必ずご覧ください。また、ご契約の際には、「重要事項説明書（注意喚起情報）」および「ご契約のしおり・約款」を必ずご覧ください。

### ◇ JA共済の仕組み

JA共済は、JAとJA共済連がそれぞれの役割を担い、皆さまに密着した生活保障活動を行っています。



J A : JA共済の窓口です。

JA共済連 : JA共済事業の企画・開発・資産運用業務や支払共済にかかる準備金の積み立てなどを行っています。

## 〔経済事業〕

経済事業は、農家が生産した安全で新鮮な農産物を消費者に提供する「販売事業」と、生産生活に必要な物資を組織的にまとめて購入し供給する「購買事業」と組合員の営農生活の相談事業を行う「指導事業」の3本柱で成り立っており、組合員や消費者に幅広く事業をご利用頂いております。

### ◇ 販売事業

#### ① 販売・産直

営農部門では、米を中心とした水稻作物地帯と主に畑作地域を中心とした園芸作物地帯に分かれて展開しております。生産者の所得確保のため、経営所得安定対策を行政と一体となり推進し、取り組んでいます。また、成田産米の食味向上を目的として、農業センターと共に食味コンテストへの積極的な参加に取り組んでいます。

園芸部門では、青果物の生産から販売に至るまでの業務を行っております。また、作物の特性に合わせた作型の指導・土壌診断を実施し、適正な施肥指導や農薬の適正指導を行い、栽培履歴の記帳の指導も行っております。販売については、青果物の市場向け販売、また、地元農産物の加工場への販売、及び農産物直売所での直接販売も行っております。

## ② 加工販売

地域の農産物を中心として、衛生的な管理のもとに、業務用として使用される様々な農産物の一次加工品及び二次加工品を含めた6次産業化、地域ブランド品としての確立に取り組んでいます。また、カット野菜や青果物・精米・その他の商品など、安全で安心な食材を、空港関連施設・ホテル・レストラン・給食施設等にお届けする業務も行ってまいります。

## ◇ 購買事業

### ① 一般購買

組合員・地域利用者のニーズを把握し、頼られる地域密着型の事業展開を行っております。生産資材（飼料・肥料・農薬等）は、営農指導と連携し良いものを安く供給できるように仕入の工夫、物流の合理化を行っております。また、生活資材は、組合員の暮らしを守り生活の向上を図るために、一般生活用品のほか、環境にやさしい商品を取扱っております。

### ② 農業機械事業

低コスト農業機械の販売を行っております。3工場を設置し、農業機械の整備・修理、農家の経費削減に向けた保全整備事業を行っております。また、農機の安全指導を行い、組合員の事故防止に努めております。

### ③ 燃料事業

#### 【LPG部門】

組合員の皆さまに対し、サービスと保安確保の向上に努め、プロパンガス及び器具の供給を行っております。

#### 【給油所部門】

年中無休で営業しております。安定供給に取組み、組合員並びに地域の皆様に信頼され、親しまれる給油所に努めております。

## ◇ 営農・生活・相談事業

組合員の営農・生活指導はもとより、法律・税務相談や土地の有効利用等の資産管理相談、健康相談等の総合機能により、暮らしの全般にわたってサポートしています。

### ① 営農指導・農業振興

営農指導においては、環境にやさしい農業産地づくりを目指し、TACを中心に組合員宅の訪問を行っております。農業振興においては、それぞれの地域特性を活かした営農事業の展開に取り組む事を基本として組合員と一体となり成田市農業センターや千葉県農業総合支援センターその他関係機関とともに支援体制を強化しております。

### ② 生活指導

組合員の生活面における福祉・文化的な向上を目的に活動しています。税・法律相談の実施や「農業新聞」・JA専門誌「家の光」の普及・女性部を組織して農政問題や料理講習会・健康教室などの活動をしています。

## 〔その他の事業〕

### ◇宅地等供給事業

組合員の相続相談体制を強化し、組合員の土地等の資産が次世代へ継承できるよう土地有効活用を通して対応しています。

### ◇福祉事業

ケアセンター美郷では、組合員や地域住民の在宅高齢者が、住み慣れた地域で安心して生活が送れるよう、元気な高齢者向け生きがい対策や健康づくり活動を支援する為、デイサービス（通所介護）・居宅介護支援（ケアマネジメント）を行っています。

#### ① 通所介護事業

身の回りの介助・入浴サービス・昼食の提供・機能訓練・生活上の相談を行います。また、レクリエーション等を通じて、利用者が有意義な一日を送れるように支援します。

#### ② 居宅介護支援事業

居宅サービス計画の作成・介護保険施設等への紹介・利用者に対する相談援助業務を行います。

#### ③ 有償生活支援事業

介護保険外の生活支援を行います。

## （２）系統セーフティネット（貯金者保護の取り組み）

当ＪＡの貯金は、ＪＡバンク独自の制度である「破綻未然防止システム」と公的制度である「貯金保険制度（農水産業協同組合貯金保険制度）」との２重のセーフティネットで守られています。

### ◇「ＪＡバンクシステム」の仕組み

組合員・利用者から一層信頼され利用される信用事業を確立するために、「再編強化法（農林中央金庫及び特定農水産業協同組合等による信用事業の再編及び強化に関する法律）」に則り、ＪＡバンク会員（ＪＡ・信連・農林中金）総意のもと「ＪＡバンク基本方針」に基づき、ＪＡ・信連・農林中金が一体的に取り組む仕組みを「ＪＡバンクシステム」といいます。

「ＪＡバンクシステム」とは、ＪＡバンクの信頼性を確保する「破綻未然防止システム」と、スケールメリットときめ細かい顧客接点を生かした金融サービスの提供の充実・強化を目指す「一体的事業運営」の２つの柱で成り立っています。

### ◇「破綻未然防止システム」の機能

「破綻未然防止システム」は、ＪＡバンクの健全性を確保し、ＪＡ等の経営破綻を未然に防止するためのＪＡバンク独自の制度です。具体的には、(1) 個々のＪＡ等の経営状況についてチェック（モニタリング）を行い、問題点を早期に発見、(2) 経営破綻に至らないよう、早め早めに経営改善等を実施、(3) 全国のＪＡバンクが拠出した「ＪＡバンク支援基金※」等を活用し、個々のＪＡの経営健全性維持のために必要な資本注入などの支援を行います。



※2020年3月末における残高は1,659億円となっています。

◇ 「一体的な事業運営」の実施

良質で高度な金融サービスを提供するため、JAバンクとして商品開発力・提案力の強化、共同運営システムの利用、全国統一のJAバンクブランドの確立等の一体的な事業推進の取り組みをしています。

◇ 貯金保険制度

貯金保険制度とは、農水産業協同組合が貯金などの払い戻しができなくなった場合などに、貯金者を保護し、また資金決済の確保を図ることによって、信用秩序の維持に資することを目的とする制度で、銀行、信金、信組、労金などが加入する「預金保険制度」と同様な制度です。

なお、この制度を運営する貯金保険機構（農水産業協同組合貯金保険機構）の責任準備金残高は、2020年3月末現在で4,417億円となっています。

# 経営資料

## I 決算の状況

### 1. 貸借対照表（2事業年度分）

（単位：千円）

資産の部	令和2年度 (令和2年12月31日)	令和3年度 (令和3年12月31日)	負債の部	令和2年度 (令和2年12月31日)	令和3年度 (令和3年12月31日)
<b>1. 信用事業資産</b>	<b>88,984,287</b>	<b>90,141,257</b>	<b>1. 信用事業負債</b>	<b>90,317,441</b>	<b>91,112,295</b>
(1) 現金	568,561	523,281	(1) 貯金	90,046,595	90,542,505
(2) 預金	54,866,342	54,735,755	(2) その他の信用事業負債	270,846	569,790
系統預金	54,809,573	54,679,855	未払費用	29,896	39,898
系統外預金	56,768	55,900	その他の負債	240,949	529,892
(3) 有価証券	8,319,330	8,987,860	<b>2. 共済事業負債</b>	<b>365,983</b>	<b>431,664</b>
地方債	204,020	202,560	(1) 共済資金	209,435	273,976
社債	6,390,950	7,088,690	(2) 未経過共済付加収入	156,479	157,647
受益証券	1,724,360	1,696,610	(3) その他の共済事業負債	68	40
(4) 貸出金	24,876,354	25,571,185	<b>3. 経済事業負債</b>	<b>198,960</b>	<b>165,514</b>
(5) その他の信用事業資産	356,372	324,541	(1) 経済事業未払金	177,716	145,676
未収収益	326,510	309,403	(2) 経済受託債務	242	295
その他資産	29,861	15,138	(3) その他の経済事業負債	21,001	19,543
(6) 貸倒引当金	△ 2,672	△ 1,366	<b>4. 設備借入金</b>	<b>205,959</b>	<b>170,500</b>
<b>2. 共済事業資産</b>	<b>16,750</b>	<b>14,357</b>	<b>5. 雑負債</b>	<b>276,034</b>	<b>318,495</b>
(1) その他の共済事業資産	16,750	14,357	(1) 未払法人税等	22,944	2,700
<b>3. 経済事業資産</b>	<b>1,099,733</b>	<b>836,372</b>	(2) リース債務	4,153	3,123
(1) 経済事業未収金	218,951	183,403	(2) 資産除去債務	11,449	10,519
(2) 経済受託債権	1,448	431	(3) その他の負債	237,486	302,153
(3) 棚卸資産	851,603	626,580	<b>6. 諸引当金</b>	<b>113,453</b>	<b>89,123</b>
購買品	128,659	134,398	(1) 賞与引当金	12,928	13,015
販売品	715,037	481,585	(2) 退職給付引当金	90,039	61,748
その他の棚卸資産	7,905	10,596	(3) 役員退職慰労引当金	10,484	14,359
(4) その他の経済事業資産	27,757	25,968	<b>7. 繰延税金負債</b>	<b>9,232</b>	<b>7,267</b>
(5) 貸倒引当金	△ 26	△ 11	<b>8. 再評価に係る繰延税金負債</b>	<b>160,233</b>	<b>159,691</b>
<b>4. 雑資産</b>	<b>225,082</b>	<b>202,913</b>	<b>負債合計</b>	<b>91,647,297</b>	<b>92,454,553</b>
<b>5. 固定資産</b>	<b>2,292,972</b>	<b>2,254,171</b>	<b>純資産の部</b>		
(1) 有形固定資産	2,280,046	2,246,015	<b>1. 組合員資本</b>	<b>5,107,636</b>	<b>5,157,527</b>
建物	2,746,982	2,124,087	(1) 出資金	1,071,078	1,045,225
機械装置	445,932	420,321	(2) 利益剰余金	4,052,798	4,129,013
土地	1,034,498	1,032,532	利益準備金	1,976,200	2,006,200
リース資産	11,614	10,884	その他利益剰余金	2,076,597	2,122,812
建設仮勘定	-	340	特別積立金	1,181,395	1,181,395
其他有形固定資産	1,195,686	1,119,069	残留農業事故対策積立金	25,000	25,000
減価償却累計額	△ 3,154,667	△ 2,461,219	経営基盤安定化積立金	300,000	300,000
(2) 無形固定資産	12,926	8,155	施設整備積立金	150,000	330,000
其他の無形固定資産	12,926	8,155	当期未処分剰余金	420,202	286,417
<b>6. 外部出資</b>	<b>4,631,321</b>	<b>4,634,211</b>	(うち当期剰余金)	(96,485)	(85,343)
(1) 外部出資	4,631,321	4,634,211	(3) 処分未済持分	△ 16,240	△ 16,711
系統出資	4,536,801	4,536,801	<b>2. 評価・換算差額等</b>	<b>495,215</b>	<b>471,202</b>
系統外出資	94,520	97,410	(1) その他有価証券評価差額金	154,507	131,910
			(2) 土地再評価差額金	340,707	339,292
			<b>純資産合計</b>	<b>5,602,851</b>	<b>5,628,729</b>
<b>資産合計</b>	<b>97,250,148</b>	<b>98,083,282</b>	<b>負債及び純資産の部合計</b>	<b>97,250,148</b>	<b>98,083,282</b>

## 2. 損益計算書（2事業年度分）

（単位：千円）

科 目	令和2年度 （自 令和2年1月1日 至 令和2年12月31日）	令和3年度 （自 令和3年1月1日 至 令和3年12月31日）
<b>1. 事業総利益</b>	<b>1, 719, 648</b>	<b>1, 611, 496</b>
事業収益	4, 424, 974	4, 215, 779
事業費用	2, 705, 325	2, 604, 282
(1) 信用事業収益	773, 276	738, 784
資金運用収益	706, 014	706, 145
（うち預金利息）	(333, 840)	(310, 399)
（うち有価証券利息）	(71, 324)	(71, 393)
（うち貸出金利息）	(286, 525)	(277, 185)
（うちその他受入利息）	(14, 323)	(47, 167)
役務取引等収益	19, 811	23, 231
その他事業直接収益	39, 193	3, 536
その他経常収益	8, 256	5, 870
(2) 信用事業費用	104, 652	97, 423
資金調達費用	37, 146	29, 126
（うち貯金利息）	(35, 908)	(26, 907)
（うち給付補填備金繰入）	(130)	(64)
（うちその他支払利息）	(1, 106)	(2, 154)
役務取引等費用	7, 007	6, 934
その他経常費用	60, 498	61, 362
（うち貸倒引当戻入益）	(△1, 355)	(△1, 305)
<b>信用事業総利益</b>	<b>668, 623</b>	<b>641, 360</b>
(3) 共済事業収益	472, 850	453, 584
共済付加収入	432, 158	417, 848
その他の収益	40, 691	35, 735
(4) 共済事業費用	22, 651	23, 680
共済推進費	18, 075	18, 495
共済保全費	1, 987	1, 465
その他の費用	2, 588	3, 719
<b>共済事業総利益</b>	<b>450, 198</b>	<b>429, 904</b>
(5) 購買事業収益	1, 344, 030	1, 324, 311
購買品供給高	1, 295, 955	1, 276, 572
購買手数料	5, 979	4, 771
その他の収益	42, 095	42, 968
(6) 購買事業費用	1, 096, 108	1, 105, 218
購買品供給原価	1, 053, 754	1, 069, 092
その他の費用	42, 354	36, 125
（うち貸倒引当金戻入益）	(△36)	(△8)
<b>購買事業総利益</b>	<b>247, 922</b>	<b>219, 093</b>
(7) 販売事業収益	1, 691, 369	1, 566, 100
販売品販売高	1, 627, 364	1, 501, 139
販売手数料	14, 243	14, 891
検査手数料	4, 583	5, 134
その他の収益	45, 178	44, 935
(8) 販売事業費用	1, 420, 814	1, 315, 031
販売品販売原価	1, 299, 065	1, 193, 827
その他の費用	121, 749	121, 203
（うち貸倒引当金戻入益）	(△2)	(△5)
<b>販売事業総利益</b>	<b>270, 554</b>	<b>251, 068</b>
(9) 保管事業収益	9, 825	14, 694
(10) 保管事業費用	3, 137	4, 121
<b>保管事業総利益</b>	<b>6, 688</b>	<b>10, 572</b>
(11) 宅地等供給事業収益	31, 670	23, 316
(12) 宅地等供給事業費用	3, 887	4, 986
<b>宅地等供給事業総利益</b>	<b>27, 782</b>	<b>18, 329</b>

科 目	令和2年度 (自 令和2年1月1日 至 令和2年12月31日)		令和3年度 (自 令和3年1月1日 至 令和3年12月31日)	
(13) 福祉事業収益		77,619		70,675
(14) 福祉事業費用		22,445		21,973
<b>福祉事業総利益</b>		<b>55,173</b>		<b>48,702</b>
(15) その他事業費用		22,225		23,399
(16) その他事業費用		8,899		8,868
<b>その他事業総利益</b>		<b>13,326</b>		<b>14,531</b>
(17) 指導事業収入		2,458		2,036
(18) 指導事業支出		23,079		24,102
<b>指導事業収支差額</b>		<b>△20,620</b>		<b>△22,066</b>
<b>2. 事業管理費</b>		<b>1,572,069</b>		<b>1,508,827</b>
(1) 人件費		1,087,357		1,062,850
(2) 業務費		131,163		126,684
(3) 諸税負担金		70,656		77,249
(4) 施設費		272,538		239,569
(5) その他事業管理費		10,354		2,472
<b>事業利益</b>		<b>147,579</b>		<b>102,669</b>
<b>3. 事業外収益</b>		<b>75,300</b>		<b>83,061</b>
(1) 受取雑利息		498		508
(2) 受取出資配当金		65,563		66,332
(3) 賃貸料		2,538		2,508
(4) 貸倒引当金戻入益		1		1
(5) 雑収入		6,697		13,710
<b>4. 事業外費用</b>		<b>2,637</b>		<b>3,671</b>
(1) 支払雑利息		520		574
(2) 寄付金		372		2,880
(3) 外部出資評価損		1,000		-
(4) 雑損失		744		217
<b>経常利益</b>		<b>220,241</b>		<b>182,059</b>
<b>5. 特別利益</b>		<b>24,948</b>		<b>6,165</b>
(1) 固定資産処分益		18,081		54
(2) その他の特別利益		6,866		6,110
<b>6. 特別損失</b>		<b>121,580</b>		<b>94,216</b>
(1) 固定資産処分損		1,894		92,251
(2) 減損損失		115,650		1,965
(3) 災害に係る損失		4,035		-
<b>税引前当期利益</b>		<b>123,609</b>		<b>94,007</b>
法人税、住民税及び事業税		43,375		2,700
法人税等還付税額		-		△170
法人税等調整額		△16,252		6,134
法人税等合計		27,123		8,664
当期剰余金		96,485		85,343
当期首繰越剰余金		260,027		199,658
土地再評価差額金取崩		63,689		1,415
当期末処分剰余金		420,202		286,417

(注) 農業協同組合法施行規則の改正に伴い、各事業の収益及び費用を合算し、事業相互間の内部損益を除去した「事業収益」、「事業費用」を表示しています。

### 3. キャッシュ・フロー計算書(間接法)

(単位：千円)

科 目	令和2年度 (自 令和2年1月1日 至 令和2年12月31日)	令和3年度 (自 令和3年1月1日 至 令和3年12月31日)	科 目	令和2年度 (自 令和2年1月1日 至 令和2年12月31日)	令和3年度 (自 令和3年1月1日 至 令和3年12月31日)
<b>1. 事業活動によるキャッシュ・フロー</b>			<b>2. 投資活動によるキャッシュ・フロー</b>		
税引前当期利益	123,609	94,007	有価証券の取得による支出	△ 800,000	△ 1,200,000
減価償却費	115,886	103,469	有価証券の売却による収入	1,836,848	402,600
減損損失	115,650	1,965	有価証券の償還による収入	299,987	100,000
貸倒引当金の増加額	△ 1,396	△ 1,321	金銭の信託の増加による支出	-	-
賞与引当金の増加額	△ 1,662	87	金銭の信託の減少による収入	-	-
退職給付引当金の増加額	△ 17,418	△ 28,291	補助金の受入れによる収入	-	-
その他引当金等の増加額	△ 13,883	3,874	固定資産の取得による支出	△ 258,519	△ 66,604
信用事業資金運用収益	△ 692,808	△ 660,147	固定資産の売却による収入	27,343	△ 92,226
信用事業資金調達費用	36,039	26,972	外部出資による支出	-	△ 2,890
共済貸付金利息	-	-	外部出資の売却等による収入	1,000	-
共済借入金利息	-	-	<b>投資活動によるキャッシュ・フロー</b>	<b>1,106,660</b>	<b>△ 859,120</b>
受取雑利息及び受取出資配当金	△ 66,061	△ 66,840	<b>3. 財務活動によるキャッシュ・フロー</b>		
支払雑利息	520	574	設備借入れによる収入	-	-
為替差損益	-	-	設備借入金の返済による支出	△ 37,732	△ 35,459
有価証券関係損益	△ 38,075	△ 2,367	出資の増額による収入	24,389	31,296
その他特別利益	-	-	出資の払戻しによる支出	△ 37,587	△ 39,265
固定資産売却損益	△ 16,187	92,196	持分の取得による支出	△ 12,646	△ 11,315
(信用事業活動による資産及び負債の増減)			持分の譲渡による収入	10,844	6,208
貸出金の純増減	△ 292,837	△ 694,831	出資配当金の支払額	△ 10,725	△ 10,544
預金の純増減	△ 3,100,000	1,000,000	<b>財務活動によるキャッシュ・フロー</b>	<b>△ 63,457</b>	<b>△ 59,079</b>
貯金の純増減	△ 295,566	495,909	<b>4. 現金及び現金同等物に係る換算差額</b>		
信用事業借入金の純増減	-	-			
その他の信用事業資産の純増減	△ 9,991	14,723	<b>5. 現金及び現金同等物の増加額(又は減少額)</b>	<b>△ 2,568,904</b>	<b>824,134</b>
その他の信用事業負債の純増減	△ 108,367	290,302	<b>6. 現金及び現金同等物の期首残高</b>	<b>6,403,807</b>	<b>3,834,903</b>
(共済事業活動による資産及び負債の増減)			<b>7. 現金及び現金同等物の期末残高</b>	<b>3,834,903</b>	<b>4,659,037</b>
共済貸付金の純増減	-	-			
共済借入金の純増減	-	-			
共済資金の純増減	△ 18,698	64,540			
未経過共済付加収入の純増減	385	1,168			
その他の共済事業資産の純増減	△ 9,666	2,393			
その他の共済事業負債の純増減	5	△ 27			
(経済事業活動による資産及び負債の増減)					
受取手形及び経済事業未収金の純増減	11,286	35,547			
経済受託債権の純増減	1,357	1,016			
棚卸資産の純増減	△ 60,941	225,022			
支払手形及び経済事業未払金の純増減	15,295	△ 32,040			
経済受託債務の純増減	△ 14	53			
その他の経済事業資産の純増減	-	-			
その他の経済事業負債の純増減	△ 14,918	△ 1,458			
(その他の資産及び負債の増減)					
その他の資産の純増減	25,356	23,960			
その他の負債の純増減	28,926	49,458			
未払消費税等の増減額	-	-			
信用事業資金運用による収入	701,499	677,264			
信用事業資金調達による支出	△ 36,464	△ 18,341			
共済貸付金利息による収入	-	-			
共済借入金利息による支出	-	-			
事業の利用分量に対する配当金の支払額	-	-			
<b>小 計</b>	<b>△ 3,619,142</b>	<b>1,698,842</b>			
雑利息及び出資配当金の受取額	66,061	66,840			
雑利息の支払額	△ 520	△ 574			
法人税等の支払額	△ 58,507	△ 22,774			
災害による保険金収入	-	-			
清算配当金収入	-	-			
<b>事業活動によるキャッシュ・フロー</b>	<b>△ 3,612,107</b>	<b>1,742,334</b>			

## 4. 注記表

### (1) 重要な会計方針に係る事項に関する注記

令和2年度	令和3年度
<p><b>1 有価証券(株式形態の外部出資を含む)の評価基準及び評価方法</b>  (1) その他有価証券  ①時価のあるもの : 期末日の市場価格等に基づく時価法(評価差額は全部純資産直入法により処理し、売却原価は移動平均法により算定)  ②時価のないもの : 移動平均法による原価法</p> <p><b>2 棚卸資産の評価基準及び評価方法</b>  購買品…… 移動平均法による原価法(収益性の低下による簿価切下げの方法)  販売品…… 個別法による原価法(収益性の低下による簿価切下げの方法)</p> <p><b>3 固定資産の減価償却の方法</b>  固定資産の減価償却の方法  (1) 有形固定資産(リース資産を除く)  定率法を採用しています。ただし、平成10年4月1日以降に取得した建物(建物附属設備を除く)並びに平成28年4月1日以降に取得した建物附属設備及び構築物については、定額法を採用しています。  (2) 無形固定資産(リース資産を除く)  定額法を採用しています。  (3) リース資産  リース期間を耐用年数とし、残存価額を零とする定額法。</p> <p><b>4 引当金の計基準</b>  (1) 貸倒引当金  貸倒引当金は、あらかじめ定めている資産査定要領、経理規程及び資産の償却・引当基準に則り、次のとおり計上しています。  破産、特別清算等法的に経営破綻の事実が発生している債務者(「破綻先」)に係る債権及びそれと同等の状況にある債務者(「実質破綻先」)に係る債権については、債権額から、担保の処分可能見込額及び保証による回収可能見込額を控除し、その残額を計上しています。  また、現在は経営破綻の状況にないが、今後経営破綻に陥る可能性が大きいと認められる債務者に係る債権については、債権額から担保の処分可能見込額及び保証による回収可能見込額を控除し、その残額のうち、債務者の支払能力を総合的に判断して必要と認められる額を計上しています。  上記以外の債権については、貸出金の平均残存期間の予想損失額を見込んで計上しており、予想損失額は、貸出金の平均残存期間の貸倒実績に基づき損失率を求めて算定しています。  すべての債権は、資産査定要領に基づき、融資担当部署等が資産査定を実施し、当該部署から独立した資産監査部署が査定結果を監査しており、その査定結果に基づいて上記の引当を行っています。  (2) 賞与引当金  職員に対して支給する賞与の支出に充てるため、支給見込額のうち当事業年度負担分を計上しています。  (3) 退職給付引当金  職員の退職給付に備えるため、当事業年度末における退職給付債務及び年金資産の見込額に基づき、当事業年度に発生していると認められる額を計上しています。なお、退職給付引当金及び退職給付費用の計算に、退職給付に係る期末自己都合要支給額を退職給付債務とする方法を用いた簡便法を適用しています。  (4) 役員退職慰労引当金  役員退職慰労金の支給に備えて、役員退任給与引当金規程に基づく期末要支給額を計上しています。</p> <p><b>5 消費税及び地方消費税の会計処理の方法</b>  消費税及び地方消費税の会計処理は、税抜方式によっております。ただし、固定資産に係る控除対象外消費税等は雑資産に計上し、5年間で均等償却を行っています。</p> <p><b>6 計算書類等に記載した金額の端数処理の方法</b>  記載金額は、千円未満を切り捨てて表示しており、金額千円未満の科目につ</p>	<p><b>1 有価証券(株式形態の外部出資を含む)の評価基準及び評価方法</b>  (1) その他有価証券  ①時価のあるもの : 期末日の市場価格等に基づく時価法(評価差額は全部純資産直入法により処理し、売却原価は移動平均法により算定)  ②時価のないもの : 移動平均法による原価法</p> <p><b>2 棚卸資産の評価基準及び評価方法</b>  購買品…… 移動平均法による原価法(収益性の低下による簿価切下げの方法)  販売品…… 個別法による原価法(収益性の低下による簿価切下げの方法)</p> <p><b>3 固定資産の減価償却の方法</b>  固定資産の減価償却の方法  (1) 有形固定資産(リース資産を除く)  定率法を採用しています。ただし、平成10年4月1日以降に取得した建物(建物附属設備を除く)並びに平成28年4月1日以降に取得した建物附属設備及び構築物については、定額法を採用しています。  (2) 無形固定資産(リース資産を除く)  定額法を採用しています。  (3) リース資産  リース期間を耐用年数とし、残存価額を零とする定額法。</p> <p><b>4 引当金の計基準</b>  (1) 貸倒引当金  貸倒引当金は、あらかじめ定めている資産査定要領、経理規程及び資産の償却・引当基準に則り、次のとおり計上しています。  破産、特別清算等法的に経営破綻の事実が発生している債務者(「破綻先」)に係る債権及びそれと同等の状況にある債務者(「実質破綻先」)に係る債権については、債権額から、担保の処分可能見込額及び保証による回収可能見込額を控除し、その残額を計上しています。  また、現在は経営破綻の状況にないが、今後経営破綻に陥る可能性が大きいと認められる債務者に係る債権については、債権額から担保の処分可能見込額及び保証による回収可能見込額を控除し、その残額のうち、債務者の支払能力を総合的に判断して必要と認められる額を計上しています。  上記以外の債権については、貸出金の平均残存期間の予想損失額を見込んで計上しており、予想損失額は、貸出金の平均残存期間の貸倒実績に基づき損失率を求めて算定しています。  すべての債権は、資産査定要領に基づき、融資担当部署等が資産査定を実施し、当該部署から独立した資産監査部署が査定結果を監査しており、その査定結果に基づいて上記の引当を行っています。  (2) 賞与引当金  職員に対して支給する賞与の支出に充てるため、支給見込額のうち当事業年度負担分を計上しています。  (3) 退職給付引当金  職員の退職給付に備えるため、当事業年度末における退職給付債務及び年金資産の見込額に基づき、当事業年度に発生していると認められる額を計上しています。なお、退職給付引当金及び退職給付費用の計算に、退職給付に係る期末自己都合要支給額を退職給付債務とする方法を用いた簡便法を適用しています。  (4) 役員退職慰労引当金  役員退職慰労金の支給に備えて、役員退任給与引当金規程に基づく期末要支給額を計上しています。</p> <p><b>5 消費税及び地方消費税の会計処理の方法</b>  消費税及び地方消費税の会計処理は、税抜方式によっております。ただし、固定資産に係る控除対象外消費税等は雑資産に計上し、5年間で均等償却を行っています。</p> <p><b>6 計算書類等に記載した金額の端数処理の方法</b>  記載金額は、千円未満を切り捨てて表示しており、金額千円未満の科目につ</p>

令和2年度	令和3年度
いては「0」で表示しています。	いては「0」で表示しています。

## (2) 表示方法の変更に関する注記

令和2年度	令和3年度
	「会計上の見積りの開示に関する会計基準」(企業会計基準第31号 2020年3月31日)を当事業年度より適用し、「会計上の見積りに関する注記」に記載しています。

## (3) 会計上の見積りの変更に関する注記

令和2年度	令和3年度
	<p>1 繰延税金資産の回収可能性</p> <p>(1) 当事業年度の計算書類に計上した金額 繰延税金資産 43,226千円</p> <p>(2) 会計上の見積りの内容に関する理解に資する情報 繰延税金資産の計上は、次年度以降において将来減算一時差異を利用可能な課税所得の見積り額を限度として行っています。 次年度以降の課税所得の見積りについては、令和3年12月に作成した5カ年計画を基礎として、当組合が将来獲得可能な課税所得の時期および金額を合理的に見積っております。 しかし、これらの見積りは将来の不確実な経営環境および組合の経営状況の影響を受けます。よって、実際に課税所得が生じた時期および金額が見積りと異なった場合には、次年度以降の計算書類において認識する繰延税金資産の金額に重要な影響を与える可能性があります。 また、将来の税制改正により、法定実効税率が変更された場合には、次年度以降の計算書類において認識する繰延税金資産の金額に重要な影響を与える可能性があります。</p> <p>2 固定資産の減損</p> <p>(1) 当事業年度の計算書類に計上した金額 減損損失 1,965千円</p> <p>(2) 会計上の見積りの内容に関する理解に資する情報 資産グループに減損の兆候が存在する場合には、当該資産グループの割引前将来キャッシュ・フローと帳簿価額を比較することにより、当該資産グループについての減損の要否の判定を実施しております。 また、遊休資産及び賞賛資産に減損の兆候が存在する場合には、当該資産の回収可能価額と帳簿価額を比較することにより、当該資産の減損の要否の判定を実施しております。 減損の要否に係る判定単位であるキャッシュ・フロー生成単位については、他の資産または資産グループのキャッシュ・インフローから概ね独立したキャッシュ・インフローを生成させるものとして識別される資産グループの最小単位としております。 固定資産の減損損失の認識、測定において、将来キャッシュ・フローについては、令和3年12月に作成した5カ年計画を基礎として算出しており、5カ年計画以降の将来キャッシュ・フローや、割引率等については、一定の仮定を設定して算出してしております。 これらの仮定は将来の不確実な経営環境及び組合の経営状況の影響を受け、翌事業年度以降の計算書類に重要な影響を与える可能性があります。</p>

## (4) 貸借対照表に関する注記

令和2年度	令和3年度
<p><b>1 資産から直接控除した引当金</b> 雑資産から控除されている貸倒引当金の額 2千円</p> <p><b>2 有形固定資産圧縮記帳額</b> 国庫補助金等の受入により、有形固定資産の取得価額から控除している圧縮記帳額は1,252,353千円であり、その内訳は、次のとおりです。 建物 652,767千円、機械装置 564,074千円、 その他の有形固定資産 35,511千円</p> <p><b>3 担保に供している資産</b> 定期預金のうち4,500,000千円を為替決済の担保に供しています。</p>	<p><b>1 資産から直接控除した引当金</b> 雑資産から控除されている貸倒引当金の額 1千円</p> <p><b>2 有形固定資産圧縮記帳額</b> 国庫補助金等の受入により、有形固定資産の取得価額から控除している圧縮記帳額は1,252,303千円であり、その内訳は、次のとおりです。 建物 652,767千円、機械装置 564,074千円、 その他の有形固定資産 35,461千円</p> <p><b>3 担保に供している資産</b> 定期預金のうち4,500,000千円を為替決済の担保に供しています。</p>

令和2年度	令和3年度
<p><b>4 役員に対する金銭債権の総額</b> 理事、および監事に対する金銭債権はありません。</p> <p><b>5 信用事業を行う組合の貸借対照表に要求される注記</b></p> <p><b>①貸出金のうちリスク管理債権の合計額及びその内訳</b> 貸出金のうち、破綻先債権はありません。延滞債権額は30,003千円です。 なお、破綻先債権とは、元本又は利息の支払の遅延が相当期間継続していることその他の事由により元本又は利息の取立て又は弁済の見込みがないものとして未収利息を計上しなかった貸出金（貸倒償却を行った部分を除く。以下「未収利息不計上貸出金」という。）のうち、法人税法施行令（昭和40年政令第97号）第96条第1項第3号のイからホまでに掲げる事由又は同項第4号に規定する事由が生じている貸出金です。 また、延滞債権とは、未収利息不計上貸出金であって、破綻先債権及び債務者の経営再建又は支援を図ることを目的として利息の支払を猶予した貸出金以外の貸出金です。 貸出金のうち、3か月以上延滞債権はありません。 なお、3か月以上延滞債権とは、元本又は利息の支払が約定支払日の翌日から3か月以上遅延している貸出金で破綻先債権及び延滞債権に該当しないものです。 貸出金のうち、貸出条件緩和債権はありません。 なお、貸出条件緩和債権とは、債務者の経営再建又は支援を図ることを目的として、金利の減免、利息の支払い猶予、元本の返済猶予、債権放棄その他の債務者に有利となる取決めを行った貸出金で破綻先債権、延滞債権及び3か月以上延滞債権に該当しないものです。 破綻先債権額、延滞債権額、3か月以上延滞債権額及び貸出条件緩和債権額の合計額は30,003千円です。 なお、上記に掲げた債権額は、貸倒引当金控除前の金額です。</p> <p><b>②土地の再評価に関する法律に基づく再評価</b> 「土地の再評価に関する法律」（平成10年3月31日公布法律第34号）及び「土地の再評価に関する法律の一部を改正する法律」に基づき、事業用の土地の再評価を行い、再評価差額については、当該再評価差額にかかる税金相当額を「再評価に係る繰延税金負債」として負債の部に計上し、これを控除した金額を「土地再評価差額金」として純資産の部に計上しています。</p> <ul style="list-style-type: none"> <li>● 再評価を行った年月日 平成11年12月31日</li> <li>● 再評価を行った土地の当事業年度末における時価の合計額が再評価後の帳簿価額の合計額を下回る金額 349,900千円</li> <li>● 同法律第3条3項に定める再評価の方法</li> </ul> <p>土地の再評価に関する法律施行令（平成10年3月31日公布政令第119号）第2条第4号に定める、当該事業用土地について地価税法第16条に規定する地価税の課税価格の計算の基礎となる土地の価額を算定するために国税庁長官が定めて公表した方法により算定した価額（路線価）に合理的な調整を行って算出しました。</p> <p>尚、路線価による算出が不可能なものについては、土地の再評価に関する法律施行令（平成10年3月31日公布政令第119号）第2条第3号に定める、当該事業用土地について地方税法第341条第10号の土地課税台帳または同条第11号の土地補充課税台帳に登録されている価格（固定資産税評価額）に合理的な調整を行って算出しました。</p>	<p><b>4 役員に対する金銭債権の総額</b> (1) 理事及び監事に対する金銭債権の総額 67,728千円 (2) 理事及び監事に対する金銭債務の総額 一千円</p> <p><b>5 信用事業を行う組合の貸借対照表に要求される注記</b></p> <p><b>①貸出金のうちリスク管理債権の合計額及びその内訳</b> 貸出金のうち、破綻先債権はありません。延滞債権額は14,878千円です。 なお、破綻先債権とは、元本又は利息の支払の遅延が相当期間継続していることその他の事由により元本又は利息の取立て又は弁済の見込みがないものとして未収利息を計上しなかった貸出金（貸倒償却を行った部分を除く。以下「未収利息不計上貸出金」という。）のうち、法人税法施行令（昭和40年政令第97号）第96条第1項第3号のイからホまでに掲げる事由又は同項第4号に規定する事由が生じている貸出金です。 また、延滞債権とは、未収利息不計上貸出金であって、破綻先債権及び債務者の経営再建又は支援を図ることを目的として利息の支払を猶予した貸出金以外の貸出金です。 貸出金のうち、3か月以上延滞債権はありません。 なお、3か月以上延滞債権とは、元本又は利息の支払が約定支払日の翌日から3か月以上遅延している貸出金で破綻先債権及び延滞債権に該当しないものです。 貸出金のうち、貸出条件緩和債権はありません。 なお、貸出条件緩和債権とは、債務者の経営再建又は支援を図ることを目的として、金利の減免、利息の支払い猶予、元本の返済猶予、債権放棄その他の債務者に有利となる取決めを行った貸出金で破綻先債権、延滞債権及び3か月以上延滞債権に該当しないものです。 破綻先債権額、延滞債権額、3か月以上延滞債権額及び貸出条件緩和債権額の合計額は14,878千円です。 なお、上記に掲げた債権額は、貸倒引当金控除前の金額です。</p> <p><b>②土地の再評価に関する法律に基づく再評価</b> 「土地の再評価に関する法律」（平成10年3月31日公布法律第34号）及び「土地の再評価に関する法律の一部を改正する法律」に基づき、事業用の土地の再評価を行い、再評価差額については、当該再評価差額にかかる税金相当額を「再評価に係る繰延税金負債」として負債の部に計上し、これを控除した金額を「土地再評価差額金」として純資産の部に計上しています。</p> <ul style="list-style-type: none"> <li>● 再評価を行った年月日 平成11年12月31日</li> <li>● 再評価を行った土地の当事業年度末における時価の合計額が再評価後の帳簿価額の合計額を下回る金額 289,460千円</li> <li>● 同法律第3条3項に定める再評価の方法</li> </ul> <p>土地の再評価に関する法律施行令（平成10年3月31日公布政令第119号）第2条第4号に定める、当該事業用土地について地価税法第16条に規定する地価税の課税価格の計算の基礎となる土地の価額を算定するために国税庁長官が定めて公表した方法により算定した価額（路線価）に合理的な調整を行って算出しました。</p> <p>尚、路線価による算出が不可能なものについては、土地の再評価に関する法律施行令（平成10年3月31日公布政令第119号）第2条第3号に定める、当該事業用土地について地方税法第341条第10号の土地課税台帳または同条第11号の土地補充課税台帳に登録されている価格（固定資産税評価額）に合理的な調整を行って算出しました。</p>

## (5) 損益計算書に関する注記

令和2年度	令和3年度
<p><b>1 減損損失を認識した資産又は資産グループの内容等</b> (1) 資産グループの内容 当組合では、投資の意志決定を行う単位としてグルーピングを実施した結果、各支所、燃料事業所（NACS酒々井、LPガス）、遊休資産、及び賃貸固定資産については各固定資産をグルーピングの最小単位としています。 経済センター、農業機械事業所、園芸センター、ケアセンター美郷、販売、倉庫、指導の各事業については、「食と農を基軸として地域に根差した協同組合」として相互扶助の理念に基づいた組合員の営農関連施設であり、それ自体でのキャッシュ・フローによる投資額の回収を意図したものでないことから共用資産として位置づけ、これらを各支所が共有する、大きなグルーピングの単位としています。 本所については、JA全体の本所管理機能を有する施設であり、組合全体の共用資産と位置づけています。</p>	<p><b>1 減損損失を認識した資産又は資産グループの内容等</b> (1) 資産グループの内容 当組合では、投資の意志決定を行う単位としてグルーピングを実施した結果、各支所、燃料事業所（NACS酒々井、LPガス）、遊休資産、及び賃貸固定資産については各固定資産をグルーピングの最小単位としています。 経済センター、農業機械事業所、園芸センター、ケアセンター美郷、販売、倉庫、指導の各事業については、「食と農を基軸として地域に根差した協同組合」として相互扶助の理念に基づいた組合員の営農関連施設であり、それ自体でのキャッシュ・フローによる投資額の回収を意図したものでないことから共用資産として位置づけ、これらを各支所が共有する、大きなグルーピングの単位としています。 本所については、JA全体の本所管理機能を有する施設であり、組合全体の共用資産と位置づけています。</p>



令和2年度							令和3年度						
(2) 減損損失を認識した資産の用途、種類、場所、経緯などの概要							(2) 減損損失を認識した資産の用途、種類、場所、経緯などの概要						
用途	資産	種類	場所	減損損失額 (千円)	経緯	回収可能額の算出方法	用途	資産	種類	場所	減損損失額 (千円)	経緯	回収可能額の算出方法
事業用資産	燃料事業所	建物	印旛郡西々井町中川104-2	10,489	土地の時価が著しく下落しており、帳簿価額を回収可能価額まで減額し当該減少額を減損損失として認識しました。	回収可能価額については使用価値を採用しており、適用した割引率は5%です。	遊休の状態であるため減損の兆候に該当します。当該資産は早期処分対象であることから正味売却価額で評価しましたが、帳簿価額を下回るため、その差額を減損損失として認識しました。	固定資産税評価額に倍率を乗じて調整した価額で算出しております。	固定資産税評価額に倍率を乗じて調整した価額で算出しております。	遊休の状態であるため減損の兆候に該当します。当該資産は早期処分対象であることから正味売却価額で評価しましたが、帳簿価額を下回るため、その差額を減損損失として認識しました。	43	固定資産税評価額に倍率を乗じて調整した価額で算出しております。	固定資産税評価額に倍率を乗じて調整した価額で算出しております。
		機械装置		4,824									
		その他の有形固定資産		12,294									
		土地		88,019									
賃借資産	農業倉庫用地	土地	成田市北羽鳥字辺田前1713-1	22	一時的な賃貸でなく、当初の取得目的に照らして計画変更があったものとして減損の兆候に該当します。遊休資産と同様に帳簿価額と正味売却価額を比較し、その差額を減損損失として認識しました。	固定資産税評価額に倍率を乗じて調整した価額で算出しております。	固定資産税評価額に倍率を乗じて調整した価額で算出しております。	固定資産税評価額に倍率を乗じて調整した価額で算出しております。	固定資産税評価額に倍率を乗じて調整した価額で算出しております。	1,922	かつて農業倉庫用地として取得し、その後利用目的の計画変更があったため減損の兆候に該当します。帳簿価額を回収可能価額まで減額し、当該減少額を減損損失として認識しました。	固定資産税評価額に倍率を乗じて調整した価額で算出しております。	
合計				115,650			合計				1,965		

**2 その他の特別利益及び災害に係る損失の内容**

特別利益に計上された「その他の特別利益」及び特別損失に計上された「災害に係る損失」の内容は次のとおりです。

《その他の特別利益》

受取保険金	4,670千円
災害見舞金	1,170千円
災害支援金	1,025千円
計	6,866千円

《災害に係る損失》

被災資産の原状回復費用	4,035千円
-------------	---------

**2 その他の特別利益の内容**

特別利益に計上された「その他の特別利益」の内容は次のとおりです。

《その他の特別利益》

災害支援金	6,110千円
計	6,110千円

## (6) 金融商品に関する注記

令和2年度	令和3年度
<p><b>1. 金融商品の状況に関する事項</b></p> <p>(1) 金融商品に対する取組方針</p> <p>当組合は農家組合員や地域から預かった貯金を原資に、農家組合員や地域内の企業や団体などへ貸付け、残った余裕金を農林中央金庫へ預けているほか、地方債などの債券、投資信託等の有価証券による運用を行っています。</p> <p>(2) 金融商品の内容及びそのリスク</p> <p>当組合が保有する金融資産は、主として当組合管内の組合員等に対する貸出金及び有価証券であり、貸出金は、組合員等の契約不履行によってもたらされる信用リスクに晒されています。</p> <p>当事業年度末における貸出金のうち、6.9%はサービス業等に対するものであり、当該業種をめぐる経済環境等の状況の変化により、契約条件に従って債務履行がなされない可能性があります。</p> <p>また、有価証券は、主に債券、投資信託であり、純投資目的(その他有価証券)で保有しています。これらは発行体の信用リスク、金利の変動リスク及び市場価格の変動リスクに晒されています。</p> <p>(3) 金融商品に係るリスク管理体制</p> <p>① 信用リスクの管理</p> <p>当組合は、個別の重要案件又は大口案件については理事会において対応方針を決定しています。また、通常の貸出取引については、本所の企画管理部内に審査業務体制を設置し各支所との連携を図りながら、与信審査を行っています。審査にあたっては、取引先のキャッシュ・フローなどにより償還能力の評価を行うとともに、担保評価マニュアルなど厳格な審査基準を設けて、与信判定を</p>	<p><b>1. 金融商品の状況に関する事項</b></p> <p>(1) 金融商品に対する取組方針</p> <p>当組合は農家組合員や地域から預かった貯金を原資に、農家組合員や地域内の企業や団体などへ貸付け、残った余裕金を農林中央金庫へ預けているほか、地方債などの債券、投資信託等の有価証券による運用を行っています。</p> <p>(2) 金融商品の内容及びそのリスク</p> <p>当組合が保有する金融資産は、主として当組合管内の組合員等に対する貸出金及び有価証券であり、貸出金は、組合員等の契約不履行によってもたらされる信用リスクに晒されています。</p> <p>当事業年度末における貸出金のうち、7.6%はサービス業等に対するものであり、当該業種をめぐる経済環境等の状況の変化により、契約条件に従って債務履行がなされない可能性があります。</p> <p>また、有価証券は、主に債券、投資信託であり、純投資目的(その他有価証券)で保有しています。これらは発行体の信用リスク、金利の変動リスク及び市場価格の変動リスクに晒されています。</p> <p>(3) 金融商品に係るリスク管理体制</p> <p>① 信用リスクの管理</p> <p>当組合は、個別の重要案件又は大口案件については理事会において対応方針を決定しています。また、通常の貸出取引については、本所の企画管理部内に審査業務体制を設置し各支所との連携を図りながら、与信審査を行っています。審査にあたっては、取引先のキャッシュ・フローなどにより償還能力の評価を行うとともに、担保評価マニュアルなど厳格な審査基準を設けて、与信判定を</p>

令和2年度	令和3年度																																																																								
<p>行っています。貸出取引において資産の健全性の維持・向上を図るため、資産の自己査定を厳正に行っています。不良債権については管理・回収方針を作成・実践し、資産の健全化に取り組んでいます。また、資産自己査定の結果、貸倒引当金については「資産の償却・引当基準」に基づき必要額を計上し、資産及び財務の健全化に努めています。</p> <p>② 市場リスクの管理</p> <p>当組合では、金利リスク、価格変動リスクなどの市場性リスクを的確にコントロールすることにより、収益化及び財務の安定化を図っています。このため、財務の健全性維持と収益力強化とのバランスを重視したALMを基本に、資産・負債の分析などを実施し、金融情勢の変化に機敏に対応できる柔軟な財務構造の構築に努めています。</p> <p>とりわけ、有価証券運用については、市場動向や経済見通しなどの投資環境分析及び当組合の保有有価証券ポートフォリオの状況やALMなどを考慮し、理事会において運用方針を定めるとともに、経営層で構成するALM委員会を定期的に開催して、日常的な情報交換及び意思決定を行っています。運用部門は、理事会で決定した運用方針及びALM委員会で決定された方針などに基づき、有価証券の売買やリスクヘッジを行っています。運用部門が行った取引についてはリスク管理部門が適切な執行を行っているかどうかチェックし定期的にリスク量の測定を行い経営層に報告しています。</p> <p>(市場リスクに係る定量的情報)</p> <p>当組合で保有している金融商品はすべてトレーディング目的以外の金融商品です。当組合において、主要なリスク変数である金利リスクの影響を受ける主たる金融商品は、預金、有価証券のうちその他有価証券に分類している債券、投資信託、貸出金、貯金及び借入金です。</p> <p>当組合では、これらの金融資産及び金融負債について、期末後1年程度の金利の合理的な予想変動幅を用いた経済価値の変動額を、金利の変動リスクの管理にあたっての定量的分析に利用しています。</p> <p>金利以外のすべてのリスク変動が一定であると仮定し、当事業年度末現在、指標となる金利が0.84%上昇したものと想定した場合には、経済価値が662,493千円減少するものと把握しています。</p> <p>当該変動額は、金利を除くリスクの変数が一定の場合を前提としており、金利をその他のリスク変数の相関を考慮していません。</p> <p>また、金利の合理的な予想変動幅を超える変動が生じた場合には、算定額を超える影響が生じる可能性があります。</p> <p>なお、経済価値変動額の計算において、分割実行案件にかかる未実行金額についても含めて計算しています。</p> <p>③ 資金調達に係る流動性リスクの管理</p> <p>当組合では、資金繰りリスクについては、運用・調達について月次の資金計画を作成し、安定的な流動性の確保に努めています。また、市場流動性リスクについては、投資判断を行う上での重要な要素と位置付け、商品ごとに異なる流動性(換金性)を把握したうえで、運用方針などの策定の際に検討を行っています。</p> <p>(4) 金融商品の時価等に関する事項についての補足説明</p> <p>金融商品の時価(時価に代わるものを含む)には、市場価格に基づく価額のほか、市場価格がない場合には合理的に算定された価額(これに準ずる価額を含む)が含まれています。当該価額の算定においては一定の前提条件等を採用しているため、異なる前提条件等によった場合、当該価額が異なることもあります。</p> <p><b>2. 金融商品の時価等に関する事項</b></p> <p>(1) 金融商品の貸借対照表計上額および時価等</p> <p>当年度末における貸借対照表計上額、時価及びこれらの差額は、次のとおりです。</p> <p>なお、時価を把握することが極めて困難と認められるものについては、次表には含めず(3)に記載しています。</p> <p style="text-align: right;">(単位:千円)</p> <table border="1" style="width: 100%;"> <thead> <tr> <th></th> <th>貸借対照表計上額</th> <th>時価</th> <th>差額</th> </tr> </thead> <tbody> <tr> <td>預金</td> <td style="text-align: right;">54,866,342</td> <td style="text-align: right;">54,867,312</td> <td style="text-align: right;">969</td> </tr> <tr> <td>有価証券 その他有価証券</td> <td style="text-align: right;">8,319,330</td> <td style="text-align: right;">8,319,330</td> <td style="text-align: center;">-</td> </tr> <tr> <td>貸出金(*1)</td> <td style="text-align: right;">24,894,628</td> <td></td> <td></td> </tr> <tr> <td>貸倒引当金(*2)</td> <td style="text-align: right;">△2,674</td> <td></td> <td></td> </tr> <tr> <td>貸倒引当金控除後</td> <td style="text-align: right;">24,891,954</td> <td style="text-align: right;">25,652,711</td> <td style="text-align: right;">760,757</td> </tr> <tr> <td>資産計</td> <td style="text-align: right;">88,077,626</td> <td style="text-align: right;">88,839,353</td> <td style="text-align: right;">761,727</td> </tr> <tr> <td>貯金</td> <td style="text-align: right;">90,046,595</td> <td style="text-align: right;">90,100,719</td> <td style="text-align: right;">54,123</td> </tr> <tr> <td>負債計</td> <td style="text-align: right;">90,046,595</td> <td style="text-align: right;">90,100,719</td> <td style="text-align: right;">54,123</td> </tr> </tbody> </table> <p>(*)1 貸出金には、貸借対照表上雑資産に計上している職員厚生貸付金18,274千円を含めています。</p> <p>(*)2 貸出金に対応する一般貸倒引当金及び個別貸倒引当金を控除しています。</p>		貸借対照表計上額	時価	差額	預金	54,866,342	54,867,312	969	有価証券 その他有価証券	8,319,330	8,319,330	-	貸出金(*1)	24,894,628			貸倒引当金(*2)	△2,674			貸倒引当金控除後	24,891,954	25,652,711	760,757	資産計	88,077,626	88,839,353	761,727	貯金	90,046,595	90,100,719	54,123	負債計	90,046,595	90,100,719	54,123	<p>行っています。貸出取引において資産の健全性の維持・向上を図るため、資産の自己査定を厳正に行っています。不良債権については管理・回収方針を作成・実践し、資産の健全化に取り組んでいます。また、資産自己査定の結果、貸倒引当金については「資産の償却・引当基準」に基づき必要額を計上し、資産及び財務の健全化に努めています。</p> <p>② 市場リスクの管理</p> <p>当組合では、金利リスク、価格変動リスクなどの市場性リスクを的確にコントロールすることにより、収益化及び財務の安定化を図っています。このため、財務の健全性維持と収益力強化とのバランスを重視したALMを基本に、資産・負債の分析などを実施し、金融情勢の変化に機敏に対応できる柔軟な財務構造の構築に努めています。</p> <p>とりわけ、有価証券運用については、市場動向や経済見通しなどの投資環境分析及び当組合の保有有価証券ポートフォリオの状況やALMなどを考慮し、理事会において運用方針を定めるとともに、経営層で構成するALM委員会を定期的に開催して、日常的な情報交換及び意思決定を行っています。運用部門は、理事会で決定した運用方針及びALM委員会で決定された方針などに基づき、有価証券の売買やリスクヘッジを行っています。運用部門が行った取引についてはリスク管理部門が適切な執行を行っているかどうかチェックし定期的にリスク量の測定を行い経営層に報告しています。</p> <p>(市場リスクに係る定量的情報)</p> <p>当組合で保有している金融商品はすべてトレーディング目的以外の金融商品です。当組合において、主要なリスク変数である金利リスクの影響を受ける主たる金融商品は、預金、有価証券のうちその他有価証券に分類している債券、投資信託、貸出金、貯金及び借入金です。</p> <p>当組合では、これらの金融資産及び金融負債について、期末後1年程度の金利の合理的な予想変動幅を用いた経済価値の変動額を、金利の変動リスクの管理にあたっての定量的分析に利用しています。</p> <p>金利以外のすべてのリスク変動が一定であると仮定し、当事業年度末現在、指標となる金利が0.85%上昇したものと想定した場合には、経済価値が630,426千円減少するものと把握しています。</p> <p>当該変動額は、金利を除くリスクの変数が一定の場合を前提としており、金利をその他のリスク変数の相関を考慮していません。</p> <p>また、金利の合理的な予想変動幅を超える変動が生じた場合には、算定額を超える影響が生じる可能性があります。</p> <p>なお、経済価値変動額の計算において、分割実行案件にかかる未実行金額についても含めて計算しています。</p> <p>③ 資金調達に係る流動性リスクの管理</p> <p>当組合では、資金繰りリスクについては、運用・調達について月次の資金計画を作成し、安定的な流動性の確保に努めています。また、市場流動性リスクについては、投資判断を行う上での重要な要素と位置付け、商品ごとに異なる流動性(換金性)を把握したうえで、運用方針などの策定の際に検討を行っています。</p> <p>(4) 金融商品の時価等に関する事項についての補足説明</p> <p>金融商品の時価(時価に代わるものを含む)には、市場価格に基づく価額のほか、市場価格がない場合には合理的に算定された価額(これに準ずる価額を含む)が含まれています。当該価額の算定においては一定の前提条件等を採用しているため、異なる前提条件等によった場合、当該価額が異なることもあります。</p> <p><b>2. 金融商品の時価等に関する事項</b></p> <p>(1) 金融商品の貸借対照表計上額および時価等</p> <p>当事業年度末における貸借対照表計上額、時価及びこれらの差額は、次のとおりです。</p> <p>なお、時価を把握することが極めて困難と認められるものについては、次表には含めず(3)に記載しています。</p> <p style="text-align: right;">(単位:千円)</p> <table border="1" style="width: 100%;"> <thead> <tr> <th></th> <th>貸借対照表計上額</th> <th>時価</th> <th>差額</th> </tr> </thead> <tbody> <tr> <td>預金</td> <td style="text-align: right;">54,735,755</td> <td style="text-align: right;">54,736,293</td> <td style="text-align: right;">537</td> </tr> <tr> <td>有価証券 その他有価証券</td> <td style="text-align: right;">8,987,860</td> <td style="text-align: right;">8,987,860</td> <td style="text-align: center;">-</td> </tr> <tr> <td>貸出金</td> <td style="text-align: right;">25,571,185</td> <td></td> <td></td> </tr> <tr> <td>貸倒引当金(*1)</td> <td style="text-align: right;">△1,365</td> <td></td> <td></td> </tr> <tr> <td>貸倒引当金控除後</td> <td style="text-align: right;">25,569,819</td> <td style="text-align: right;">26,201,133</td> <td style="text-align: right;">631,313</td> </tr> <tr> <td>資産計</td> <td style="text-align: right;">89,293,435</td> <td style="text-align: right;">89,925,287</td> <td style="text-align: right;">631,851</td> </tr> <tr> <td>貯金</td> <td style="text-align: right;">90,542,505</td> <td style="text-align: right;">90,573,961</td> <td style="text-align: right;">31,455</td> </tr> <tr> <td>負債計</td> <td style="text-align: right;">90,542,505</td> <td style="text-align: right;">90,573,961</td> <td style="text-align: right;">31,455</td> </tr> </tbody> </table> <p>(*)1 貸出金に対応する一般貸倒引当金及び個別貸倒引当金を控除しています。</p>		貸借対照表計上額	時価	差額	預金	54,735,755	54,736,293	537	有価証券 その他有価証券	8,987,860	8,987,860	-	貸出金	25,571,185			貸倒引当金(*1)	△1,365			貸倒引当金控除後	25,569,819	26,201,133	631,313	資産計	89,293,435	89,925,287	631,851	貯金	90,542,505	90,573,961	31,455	負債計	90,542,505	90,573,961	31,455
	貸借対照表計上額	時価	差額																																																																						
預金	54,866,342	54,867,312	969																																																																						
有価証券 その他有価証券	8,319,330	8,319,330	-																																																																						
貸出金(*1)	24,894,628																																																																								
貸倒引当金(*2)	△2,674																																																																								
貸倒引当金控除後	24,891,954	25,652,711	760,757																																																																						
資産計	88,077,626	88,839,353	761,727																																																																						
貯金	90,046,595	90,100,719	54,123																																																																						
負債計	90,046,595	90,100,719	54,123																																																																						
	貸借対照表計上額	時価	差額																																																																						
預金	54,735,755	54,736,293	537																																																																						
有価証券 その他有価証券	8,987,860	8,987,860	-																																																																						
貸出金	25,571,185																																																																								
貸倒引当金(*1)	△1,365																																																																								
貸倒引当金控除後	25,569,819	26,201,133	631,313																																																																						
資産計	89,293,435	89,925,287	631,851																																																																						
貯金	90,542,505	90,573,961	31,455																																																																						
負債計	90,542,505	90,573,961	31,455																																																																						

令和2年度	令和3年度																																																																																																																																										
<p>(2) 金融商品の時価の算定方法 【資産】</p> <p>① 預金 満期のない預金については、時価は帳簿価額と近似していることから、当該帳簿価額によっています。満期のある預金については、期間に基づく区分ごとに、リスクフリーレートである円LiBOR・スワップレートで割り引いた現在価値を時価に代わる金額として算定しています。</p> <p>② 有価証券 債券は取引金融機関等から提示された価格によっています。また、投資信託については、公表されている基準価格によっています。</p> <p>③ 貸出金 貸出金のうち、変動金利によるものは、短期間で市場金利を反映するため、貸出先の信用状態が実行後大きく異なっていない限り、時価は帳簿価額と近似していることから当該帳簿価額によっています。 一方、固定金利によるものは、貸出金の種類及び期間に基づく区分ごとに、元利金の合計額をリスクフリーレートである円LiBOR・スワップレートで割り引いた額から貸倒引当金を控除して時価に代わる金額として算定しています。 なお、分割実行案件で未実行額がある場合には、未実行額も含めた元利金の合計額をリスクフリーレートである円LiBOR・スワップレートで割り引いた額に、帳簿価額に未実行額を加えた額に対する帳簿価額の割合を乗じ、貸倒引当金を控除した額を時価に代わる金額として算定しています。 また、延滞の生じている債権・期限の利益を喪失した債権等について、帳簿価額から貸倒引当金を控除した額を時価に代わる金額としています。</p> <p>【負債】</p> <p>① 貯金 要求払貯金については、決算日に要求された場合の支払額(帳簿価額)を時価とみなしています。また、定期性貯金については、期間に基づく区分ごとに、将来のキャッシュ・フローをリスクフリーレートである円LiBOR・スワップレートで割り引いた現在価値を時価に代わる金額として算定しています。</p> <p>(3) 時価を把握することが極めて困難と認められる金融商品は次のとおりであり、これらは(1)の金融商品の時価情報には含まれていません。 (単位：千円)</p> <table border="1" style="width: 100%; border-collapse: collapse;"> <thead> <tr> <th colspan="2" style="text-align: center;">貸借対照表計上額</th> </tr> </thead> <tbody> <tr> <td style="width: 50%;">外部出資 (*1)</td> <td style="width: 50%; text-align: right;">4,631,321</td> </tr> <tr> <td>合計</td> <td style="text-align: right;">4,631,321</td> </tr> </tbody> </table> <p>(*1) 外部出資のうち、市場価格のある株式以外のものについては、時価を把握することが極めて困難であると認められるため、時価開示の対象とはしていません。</p> <p>(4) 金銭債権及び満期のある有価証券の決算日後の償還予定額 (単位：千円)</p> <table border="1" style="width: 100%; border-collapse: collapse;"> <thead> <tr> <th></th> <th>1年以内</th> <th>1年超 2年以内</th> <th>2年超 3年以内</th> <th>3年超 4年以内</th> <th>4年超 5年以内</th> <th>5年超</th> </tr> </thead> <tbody> <tr> <td>預金</td> <td style="text-align: right;">54,866,342</td> <td></td> <td></td> <td></td> <td></td> <td></td> </tr> <tr> <td>有価証券 その他有価証券 のうち満期があるもの</td> <td style="text-align: right;">100,000</td> <td style="text-align: right;">500,000</td> <td style="text-align: right;">2,600,000</td> <td style="text-align: right;">1,300,000</td> <td style="text-align: right;">300,000</td> <td style="text-align: right;">3,400,000</td> </tr> <tr> <td>貸出金 (*1,2)</td> <td style="text-align: right;">1,741,166</td> <td style="text-align: right;">1,756,218</td> <td style="text-align: right;">1,719,929</td> <td style="text-align: right;">1,578,954</td> <td style="text-align: right;">1,409,346</td> <td style="text-align: right;">16,668,992</td> </tr> <tr> <td>合計</td> <td style="text-align: right;">56,707,508</td> <td style="text-align: right;">2,256,218</td> <td style="text-align: right;">4,319,929</td> <td style="text-align: right;">2,878,954</td> <td style="text-align: right;">1,709,346</td> <td style="text-align: right;">20,068,992</td> </tr> </tbody> </table> <p>(*1) 貸出金のうち、当座貸越84,970千円については「1年以内」に含めています。 (*2) 貸出金のうち、3ヵ月以上延滞が生じている債権・期限の利益を喪失した債権等1,746千円は償還の予定が見込まれないため、含めていません。</p> <p>(5) その他の有利子負債の決算日後の返済予定額 (単位：千円)</p> <table border="1" style="width: 100%; border-collapse: collapse;"> <thead> <tr> <th></th> <th>1年以内</th> <th>1年超 2年以内</th> <th>2年超 3年以内</th> <th>3年超 4年以内</th> <th>4年超 5年以内</th> <th>5年超</th> </tr> </thead> <tbody> <tr> <td>貯金 (*1)</td> <td style="text-align: right;">72,406,978</td> <td style="text-align: right;">9,865,111</td> <td style="text-align: right;">6,976,164</td> <td style="text-align: right;">105,726</td> <td style="text-align: right;">663,314</td> <td style="text-align: right;">29,299</td> </tr> <tr> <td>設備借入金</td> <td style="text-align: right;">35,459</td> <td style="text-align: right;">34,100</td> <td style="text-align: right;">34,100</td> <td style="text-align: right;">34,100</td> <td style="text-align: right;">34,100</td> <td style="text-align: right;">34,100</td> </tr> <tr> <td>合計</td> <td style="text-align: right;">72,442,437</td> <td style="text-align: right;">9,899,211</td> <td style="text-align: right;">7,010,264</td> <td style="text-align: right;">139,826</td> <td style="text-align: right;">697,414</td> <td style="text-align: right;">63,399</td> </tr> </tbody> </table> <p>(*1) 貯金のうち、要求払貯金については「1年以内」に含めて開示しています。</p>	貸借対照表計上額		外部出資 (*1)	4,631,321	合計	4,631,321		1年以内	1年超 2年以内	2年超 3年以内	3年超 4年以内	4年超 5年以内	5年超	預金	54,866,342						有価証券 その他有価証券 のうち満期があるもの	100,000	500,000	2,600,000	1,300,000	300,000	3,400,000	貸出金 (*1,2)	1,741,166	1,756,218	1,719,929	1,578,954	1,409,346	16,668,992	合計	56,707,508	2,256,218	4,319,929	2,878,954	1,709,346	20,068,992		1年以内	1年超 2年以内	2年超 3年以内	3年超 4年以内	4年超 5年以内	5年超	貯金 (*1)	72,406,978	9,865,111	6,976,164	105,726	663,314	29,299	設備借入金	35,459	34,100	34,100	34,100	34,100	34,100	合計	72,442,437	9,899,211	7,010,264	139,826	697,414	63,399	<p>(2) 金融商品の時価の算定方法 【資産】</p> <p>① 預金 満期のない預金については、時価は帳簿価額と近似していることから、当該帳簿価額によっています。満期のある預金については、期間に基づく区分ごとに、リスクフリーレートである翌日物金利スワップ (Overnight Index Swap 以下 OIS と言う) のレートで割り引いた現在価値を時価に代わる金額として算定しています。</p> <p>② 有価証券 債券は取引金融機関等から提示された価格によっています。また、投資信託については、公表されている基準価格によっています。</p> <p>③ 貸出金 貸出金のうち、変動金利によるものは、短期間で市場金利を反映するため、貸出先の信用状態が実行後大きく異なっていない限り、時価は帳簿価額と近似していることから当該帳簿価額によっています。 一方、固定金利によるものは、貸出金の種類及び期間に基づく区分ごとに、元利金の合計額を OIS で割り引いた額から貸倒引当金を控除して時価に代わる金額として算定しています。 なお、分割実行案件で未実行額がある場合には、未実行額も含めた元利金の合計額を OIS で割り引いた額に、帳簿価額に未実行額を加えた額に対する帳簿価額の割合を乗じ、貸倒引当金を控除した額を時価に代わる金額として算定しています。 また、延滞の生じている債権・期限の利益を喪失した債権等について、帳簿価額から貸倒引当金を控除した額を時価に代わる金額としています。</p> <p>【負債】</p> <p>① 貯金 要求払貯金については、決算日に要求された場合の支払額(帳簿価額)を時価とみなしています。また、定期性貯金については、期間に基づく区分ごとに、将来のキャッシュ・フローを OIS で割り引いた現在価値を時価に代わる金額として算定しています。</p> <p>(3) 時価を把握することが極めて困難と認められる金融商品は次のとおりであり、これらは(1)の金融商品の時価情報には含まれていません。 (単位：千円)</p> <table border="1" style="width: 100%; border-collapse: collapse;"> <thead> <tr> <th colspan="2" style="text-align: center;">貸借対照表計上額</th> </tr> </thead> <tbody> <tr> <td style="width: 50%;">外部出資 (*1)</td> <td style="width: 50%; text-align: right;">4,634,211</td> </tr> <tr> <td>合計</td> <td style="text-align: right;">4,634,211</td> </tr> </tbody> </table> <p>(*1) 外部出資のうち、市場価格のある株式以外のものについては、時価を把握することが極めて困難であると認められるため、時価開示の対象とはしていません。</p> <p>(4) 金銭債権及び満期のある有価証券の決算日後の償還予定額 (単位：千円)</p> <table border="1" style="width: 100%; border-collapse: collapse;"> <thead> <tr> <th></th> <th>1年以内</th> <th>1年超 2年以内</th> <th>2年超 3年以内</th> <th>3年超 4年以内</th> <th>4年超 5年以内</th> <th>5年超</th> </tr> </thead> <tbody> <tr> <td>預金</td> <td style="text-align: right;">54,735,755</td> <td></td> <td></td> <td></td> <td></td> <td></td> </tr> <tr> <td>有価証券 その他有価証券 のうち満期があるもの</td> <td style="text-align: right;">500,000</td> <td style="text-align: right;">2,600,000</td> <td style="text-align: right;">1,200,000</td> <td style="text-align: right;">300,000</td> <td style="text-align: right;">200,000</td> <td style="text-align: right;">4,000,000</td> </tr> <tr> <td>貸出金 (*1)</td> <td style="text-align: right;">2,364,130</td> <td style="text-align: right;">1,787,023</td> <td style="text-align: right;">1,643,191</td> <td style="text-align: right;">1,480,743</td> <td style="text-align: right;">1,374,653</td> <td style="text-align: right;">16,921,442</td> </tr> <tr> <td>合計</td> <td style="text-align: right;">57,599,886</td> <td style="text-align: right;">4,387,023</td> <td style="text-align: right;">2,843,191</td> <td style="text-align: right;">1,780,743</td> <td style="text-align: right;">1,574,653</td> <td style="text-align: right;">20,921,442</td> </tr> </tbody> </table> <p>(*1) 貸出金のうち、当座貸越82,298千円については「1年以内」に含めています。</p> <p>(5) その他の有利子負債の決算日後の返済予定額 (単位：千円)</p> <table border="1" style="width: 100%; border-collapse: collapse;"> <thead> <tr> <th></th> <th>1年以内</th> <th>1年超 2年以内</th> <th>2年超 3年以内</th> <th>3年超 4年以内</th> <th>4年超 5年以内</th> <th>5年超</th> </tr> </thead> <tbody> <tr> <td>貯金 (*1)</td> <td style="text-align: right;">76,375,579</td> <td style="text-align: right;">7,648,455</td> <td style="text-align: right;">5,754,722</td> <td style="text-align: right;">611,948</td> <td style="text-align: right;">140,653</td> <td style="text-align: right;">11,145</td> </tr> <tr> <td>設備借入金</td> <td style="text-align: right;">34,100</td> <td style="text-align: right;">34,100</td> <td style="text-align: right;">34,100</td> <td style="text-align: right;">34,100</td> <td style="text-align: right;">34,100</td> <td style="text-align: right;">-</td> </tr> <tr> <td>合計</td> <td style="text-align: right;">76,409,679</td> <td style="text-align: right;">7,682,555</td> <td style="text-align: right;">5,788,822</td> <td style="text-align: right;">646,048</td> <td style="text-align: right;">174,753</td> <td style="text-align: right;">11,145</td> </tr> </tbody> </table> <p>(*1) 貯金のうち、要求払貯金については「1年以内」に含めて開示しています。</p>	貸借対照表計上額		外部出資 (*1)	4,634,211	合計	4,634,211		1年以内	1年超 2年以内	2年超 3年以内	3年超 4年以内	4年超 5年以内	5年超	預金	54,735,755						有価証券 その他有価証券 のうち満期があるもの	500,000	2,600,000	1,200,000	300,000	200,000	4,000,000	貸出金 (*1)	2,364,130	1,787,023	1,643,191	1,480,743	1,374,653	16,921,442	合計	57,599,886	4,387,023	2,843,191	1,780,743	1,574,653	20,921,442		1年以内	1年超 2年以内	2年超 3年以内	3年超 4年以内	4年超 5年以内	5年超	貯金 (*1)	76,375,579	7,648,455	5,754,722	611,948	140,653	11,145	設備借入金	34,100	34,100	34,100	34,100	34,100	-	合計	76,409,679	7,682,555	5,788,822	646,048	174,753	11,145
貸借対照表計上額																																																																																																																																											
外部出資 (*1)	4,631,321																																																																																																																																										
合計	4,631,321																																																																																																																																										
	1年以内	1年超 2年以内	2年超 3年以内	3年超 4年以内	4年超 5年以内	5年超																																																																																																																																					
預金	54,866,342																																																																																																																																										
有価証券 その他有価証券 のうち満期があるもの	100,000	500,000	2,600,000	1,300,000	300,000	3,400,000																																																																																																																																					
貸出金 (*1,2)	1,741,166	1,756,218	1,719,929	1,578,954	1,409,346	16,668,992																																																																																																																																					
合計	56,707,508	2,256,218	4,319,929	2,878,954	1,709,346	20,068,992																																																																																																																																					
	1年以内	1年超 2年以内	2年超 3年以内	3年超 4年以内	4年超 5年以内	5年超																																																																																																																																					
貯金 (*1)	72,406,978	9,865,111	6,976,164	105,726	663,314	29,299																																																																																																																																					
設備借入金	35,459	34,100	34,100	34,100	34,100	34,100																																																																																																																																					
合計	72,442,437	9,899,211	7,010,264	139,826	697,414	63,399																																																																																																																																					
貸借対照表計上額																																																																																																																																											
外部出資 (*1)	4,634,211																																																																																																																																										
合計	4,634,211																																																																																																																																										
	1年以内	1年超 2年以内	2年超 3年以内	3年超 4年以内	4年超 5年以内	5年超																																																																																																																																					
預金	54,735,755																																																																																																																																										
有価証券 その他有価証券 のうち満期があるもの	500,000	2,600,000	1,200,000	300,000	200,000	4,000,000																																																																																																																																					
貸出金 (*1)	2,364,130	1,787,023	1,643,191	1,480,743	1,374,653	16,921,442																																																																																																																																					
合計	57,599,886	4,387,023	2,843,191	1,780,743	1,574,653	20,921,442																																																																																																																																					
	1年以内	1年超 2年以内	2年超 3年以内	3年超 4年以内	4年超 5年以内	5年超																																																																																																																																					
貯金 (*1)	76,375,579	7,648,455	5,754,722	611,948	140,653	11,145																																																																																																																																					
設備借入金	34,100	34,100	34,100	34,100	34,100	-																																																																																																																																					
合計	76,409,679	7,682,555	5,788,822	646,048	174,753	11,145																																																																																																																																					

## (7) 有価証券に関する注記

令和2年度					令和3年度				
<b>1. 有価証券の時価及び評価差額に関する事項は次のとおりです。</b> ① その他有価証券で時価のあるもの その他有価証券において、種類ごとの取得原価又は償却原価、貸借対照表計上額及びこれらの差額については、次のとおりです。 (単位：千円)					<b>1. 有価証券の時価及び評価差額に関する事項は次のとおりです。</b> ① その他有価証券で時価のあるもの その他有価証券において、種類ごとの取得原価又は償却原価、貸借対照表計上額及びこれらの差額については、次のとおりです。 (単位：千円)				
	種類	貸借対照表計上額	取得原価又は償却原価	評価差額(*)		種類	貸借対照表計上額	取得原価又は償却原価	評価差額(*)
貸借対照表計上額が取得原価又は償却原価を超えるもの	地方債	204,020	200,489	3,530	貸借対照表計上額が取得原価又は償却原価を超えるもの	地方債	202,560	200,308	2,251
	社債	6,390,950	6,305,255	85,694		社債	7,088,690	7,005,204	83,485
	受益証券	1,724,360	1,600,000	124,360		受益証券	1,696,610	1,600,000	96,610
	小計	8,319,330	8,105,745	213,584		小計	8,987,860	8,805,512	182,347
	合計	8,319,330	8,105,745	213,584		合計	8,987,860	8,805,512	182,347
(*) なお、上記の評価差額から繰延税金負債59,077千円を差引いた額154,507千円が、「その他有価証券評価差額金」に含まれています。					(*) なお、上記の評価差額から繰延税金負債50,437千円を差引いた額131,910千円が、「その他有価証券評価差額金」に含まれています。				
<b>2. 当年度中に売却したその他有価証券</b> (単位：千円)					<b>2. 当年度中に売却したその他有価証券</b> (単位：千円)				
		売却額	売却益	売却損			売却額	売却益	売却損
	社債	808,923	12,193	2,041		社債	402,600	3,536	-
	受益証券	1,031,800	27,000	-		受益証券	-	-	-
	合計	1,840,723	39,193	2,041		合計	402,600	3,536	-
<b>3. 当事業年度中において、減損処理を行った外部出資</b> 当事業年度中において、1,000千円減損処理を行っています。 当該外部出資の実質価額が簿価に比べて著しく下落しており、回復する見込みがあると認められないため、全額を減損処理しています。 なお、減損処理にあたっては、時価を把握することが極めて困難と認められる株式について、発行会社の財政状態の悪化により、株式の実質価額(1株当たりの純資産額に所有株式数を乗じた金額)が取得原価に比べて50%以上下落した場合は、回復可能性を考慮して評価差額を減損処理しています。									

## (8) 退職給付に関する注記

令和2年度		令和3年度	
<b>1 退職給付に係る事項</b> 1. 採用している退職給付制度 従業員の退職給付にあてるため、退職給と規程に基づき、退職一時金制度を採用しています。また、この制度に加え、同規程に基づき退職給付の一部にあてるため、全国共済農業協同組合連合会との契約による確定給付型年金制度及び一般財団法人全国農林漁業団体共済会との契約による退職金共済制度を採用しています。 なお、退職給付引当金及び退職給付費用の計算に、退職給付に係る期末自己都合要支給額を退職給付債務とする方法を用いた簡便法を適用しています。		<b>1 退職給付に係る事項</b> 1. 採用している退職給付制度 従業員の退職給付にあてるため、退職給と規程に基づき、退職一時金制度を採用しています。また、この制度に加え、同規程に基づき退職給付の一部にあてるため、全国共済農業協同組合連合会との契約による確定給付型年金制度及び一般財団法人全国農林漁業団体共済会との契約による退職金共済制度を採用しています。 なお、退職給付引当金及び退職給付費用の計算に、退職給付に係る期末自己都合要支給額を退職給付債務とする方法を用いた簡便法を適用しています。	
2. 退職給付引当金の期首残高と期末残高の調整表		2. 退職給付引当金の期首残高と期末残高の調整表	
期首における退職給付引当金	107,457千円	期首における退職給付引当金	90,039千円
退職給付費用	27,836千円	退職給付費用	61,034千円
退職給付の支払額	△23,388千円	退職給付の支払額	△34,528千円
確定給付企業年金制度への拠出金	△21,866千円	特定退職金制度への拠出金	△33,489千円
期末における退職給付引当金	90,039千円	確定給付企業年金制度への拠出金	△21,308千円
		期末における退職給付引当金	61,748千円
3. 退職給付債務及び年金資産の期末残高と貸借対照表に計上された退職給付引当金の調整表		3. 退職給付債務及び年金資産の期末残高と貸借対照表に計上された退職給付引当金の調整表	
退職給付債務	990,794千円	退職給付債務	943,690千円
特定退職金共済制度	△323,935千円	特定退職金共済制度	△330,332千円
確定給付企業年金制度	△576,819千円	確定給付企業年金制度	△551,610千円
未積立退職給付債務	90,039千円	未積立退職給付債務	61,748千円
退職給付引当金	90,039千円	退職給付引当金	61,748千円
4. 退職給付に関連する損益		4. 退職給付に関連する損益	
勤務費用	61,626千円	勤務費用	61,034千円
出向負担金受入	△370千円	出向負担金受入	△482千円
退職給付費用	61,255千円	退職給付費用	60,552千円
(注) 上記費用に含まれている特定退職共済制度への拠出金33,789千円は「福利厚生費」で処理しています。		(注) 上記費用に含まれている特定退職共済制度への拠出金33,489千円は「福利厚生費」で処理しています。	

<p><b>2. 特例業務負担金の将来見込額</b></p> <p>人件費（うち福利厚生費）には、厚生年金保険制度及び農林漁業団体職員共済組合制度の統合を図るための農林漁業団体職員共済組合法を廃止する等の法律附則第57条の規定に基づき、旧農林共済組合（存続組合）がおこなう特例年金給付等の業務に要する費用に充てるため拠出した特例業務負担金13,827千円を含めて計上しています。</p> <p>なお、同組合より示された令和2年3月現在における令和14年3月までの特例業務負担金の将来見込額は171,655千円となっています。</p>	<p><b>2. 特例業務負担金の将来見込額</b></p> <p>人件費（うち福利厚生費）には、厚生年金保険制度及び農林漁業団体職員共済組合制度の統合を図るための農林漁業団体職員共済組合法を廃止する等の法律附則第57条の規定に基づき、旧農林共済組合（存続組合）がおこなう特例年金給付等の業務に要する費用に充てるため拠出した特例業務負担金13,810千円を含めて計上しています。</p> <p>なお、同組合より示された令和3年3月現在における令和14年3月までの特例業務負担金の将来見込額は158,826千円となっています。</p>
--	--

## (9) 税効果会計に関する注記

令和2年度	令和3年度																																																																																																
<p><b>1 繰延税金資産及び繰延税金負債の発生原因別の主な内訳等</b></p> <p>(1) 繰延税金資産及び繰延税金負債の内訳</p> <p>繰延税金資産</p> <table style="width: 100%; border-collapse: collapse;"> <tr><td>賞与引当金</td><td style="text-align: right;">3,576千円</td></tr> <tr><td>未払費用否認額</td><td style="text-align: right;">3,200千円</td></tr> <tr><td>退職給付引当金</td><td style="text-align: right;">24,904千円</td></tr> <tr><td>役員退職慰労引当金</td><td style="text-align: right;">2,900千円</td></tr> <tr><td>減価償却超過額</td><td style="text-align: right;">39,738千円</td></tr> <tr><td>資産除去債務</td><td style="text-align: right;">3,166千円</td></tr> <tr><td>減損損失（土地）</td><td style="text-align: right;">15,204千円</td></tr> <tr><td>その他</td><td style="text-align: right;">5,036千円</td></tr> <tr><td>繰延税金資産 小計</td><td style="text-align: right;">97,728千円</td></tr> <tr><td>評価性引当額</td><td style="text-align: right;">△47,816千円</td></tr> <tr><td>繰延税金資産 合計(A)</td><td style="text-align: right;">49,912千円</td></tr> </table> <p>繰延税金負債</p> <table style="width: 100%; border-collapse: collapse;"> <tr><td>その他有価証券評価差額</td><td style="text-align: right;">△59,077千円</td></tr> <tr><td>固定資産（資産除去債務対応）</td><td style="text-align: right;">△66千円</td></tr> <tr><td>繰延税金負債 合計(B)</td><td style="text-align: right;">△59,144千円</td></tr> <tr><td>繰延税金負債の純額(A)+(B)</td><td style="text-align: right;">△9,232千円</td></tr> </table> <p>(2) 法定実効税率と法人税等負担率との差異の主な原因</p> <table style="width: 100%; border-collapse: collapse;"> <tr><td>法定実効税率</td><td style="text-align: right;">27.66%</td></tr> <tr><td>(調整)</td><td></td></tr> <tr><td>交際費等永久に損金算入されない項目</td><td style="text-align: right;">1.72%</td></tr> <tr><td>受取配当金等永久に益金算入されない項目</td><td style="text-align: right;">△7.33%</td></tr> <tr><td>住民税等均等割額</td><td style="text-align: right;">2.18%</td></tr> <tr><td>法人税額の特別控除額</td><td style="text-align: right;">△1.31%</td></tr> <tr><td>評価性引当金額</td><td style="text-align: right;">△0.42%</td></tr> <tr><td>その他</td><td style="text-align: right;">△0.56%</td></tr> <tr><td>税効果会計適用後の法人税等の負担率</td><td style="text-align: right;">21.94%</td></tr> </table>	賞与引当金	3,576千円	未払費用否認額	3,200千円	退職給付引当金	24,904千円	役員退職慰労引当金	2,900千円	減価償却超過額	39,738千円	資産除去債務	3,166千円	減損損失（土地）	15,204千円	その他	5,036千円	繰延税金資産 小計	97,728千円	評価性引当額	△47,816千円	繰延税金資産 合計(A)	49,912千円	その他有価証券評価差額	△59,077千円	固定資産（資産除去債務対応）	△66千円	繰延税金負債 合計(B)	△59,144千円	繰延税金負債の純額(A)+(B)	△9,232千円	法定実効税率	27.66%	(調整)		交際費等永久に損金算入されない項目	1.72%	受取配当金等永久に益金算入されない項目	△7.33%	住民税等均等割額	2.18%	法人税額の特別控除額	△1.31%	評価性引当金額	△0.42%	その他	△0.56%	税効果会計適用後の法人税等の負担率	21.94%	<p><b>1 繰延税金資産及び繰延税金負債の発生原因別の主な内訳等</b></p> <p>(1) 繰延税金資産及び繰延税金負債の内訳</p> <p>繰延税金資産</p> <table style="width: 100%; border-collapse: collapse;"> <tr><td>賞与引当金</td><td style="text-align: right;">3,600千円</td></tr> <tr><td>未払費用否認額</td><td style="text-align: right;">570千円</td></tr> <tr><td>退職給付引当金</td><td style="text-align: right;">17,079千円</td></tr> <tr><td>役員退職慰労引当金</td><td style="text-align: right;">3,971千円</td></tr> <tr><td>減価償却超過額</td><td style="text-align: right;">21,765千円</td></tr> <tr><td>資産除去債務</td><td style="text-align: right;">2,909千円</td></tr> <tr><td>減損損失（土地）</td><td style="text-align: right;">15,207千円</td></tr> <tr><td>繰越欠損金</td><td style="text-align: right;">11,393千円</td></tr> <tr><td>その他</td><td style="text-align: right;">2,190千円</td></tr> <tr><td>繰延税金資産 小計</td><td style="text-align: right;">78,688千円</td></tr> <tr><td>評価性引当額</td><td style="text-align: right;">△35,461千円</td></tr> <tr><td>繰延税金資産 合計(A)</td><td style="text-align: right;">43,226千円</td></tr> </table> <p>繰延税金負債</p> <table style="width: 100%; border-collapse: collapse;"> <tr><td>その他有価証券評価差額</td><td style="text-align: right;">△50,437千円</td></tr> <tr><td>固定資産（資産除去債務対応）</td><td style="text-align: right;">△57千円</td></tr> <tr><td>繰延税金負債 合計(B)</td><td style="text-align: right;">△50,494千円</td></tr> <tr><td>繰延税金負債の純額(A)+(B)</td><td style="text-align: right;">△7,267千円</td></tr> </table> <p>(2) 法定実効税率と法人税等負担率との差異の主な原因</p> <table style="width: 100%; border-collapse: collapse;"> <tr><td>法定実効税率</td><td style="text-align: right;">27.66%</td></tr> <tr><td>(調整)</td><td></td></tr> <tr><td>交際費等永久に損金算入されない項目</td><td style="text-align: right;">1.14%</td></tr> <tr><td>受取配当金等永久に益金算入されない項目</td><td style="text-align: right;">△9.76%</td></tr> <tr><td>住民税等均等割額</td><td style="text-align: right;">2.87%</td></tr> <tr><td>評価性引当金額</td><td style="text-align: right;">△13.14%</td></tr> <tr><td>その他</td><td style="text-align: right;">0.44%</td></tr> <tr><td>税効果会計適用後の法人税等の負担率</td><td style="text-align: right;">9.22%</td></tr> </table>	賞与引当金	3,600千円	未払費用否認額	570千円	退職給付引当金	17,079千円	役員退職慰労引当金	3,971千円	減価償却超過額	21,765千円	資産除去債務	2,909千円	減損損失（土地）	15,207千円	繰越欠損金	11,393千円	その他	2,190千円	繰延税金資産 小計	78,688千円	評価性引当額	△35,461千円	繰延税金資産 合計(A)	43,226千円	その他有価証券評価差額	△50,437千円	固定資産（資産除去債務対応）	△57千円	繰延税金負債 合計(B)	△50,494千円	繰延税金負債の純額(A)+(B)	△7,267千円	法定実効税率	27.66%	(調整)		交際費等永久に損金算入されない項目	1.14%	受取配当金等永久に益金算入されない項目	△9.76%	住民税等均等割額	2.87%	評価性引当金額	△13.14%	その他	0.44%	税効果会計適用後の法人税等の負担率	9.22%
賞与引当金	3,576千円																																																																																																
未払費用否認額	3,200千円																																																																																																
退職給付引当金	24,904千円																																																																																																
役員退職慰労引当金	2,900千円																																																																																																
減価償却超過額	39,738千円																																																																																																
資産除去債務	3,166千円																																																																																																
減損損失（土地）	15,204千円																																																																																																
その他	5,036千円																																																																																																
繰延税金資産 小計	97,728千円																																																																																																
評価性引当額	△47,816千円																																																																																																
繰延税金資産 合計(A)	49,912千円																																																																																																
その他有価証券評価差額	△59,077千円																																																																																																
固定資産（資産除去債務対応）	△66千円																																																																																																
繰延税金負債 合計(B)	△59,144千円																																																																																																
繰延税金負債の純額(A)+(B)	△9,232千円																																																																																																
法定実効税率	27.66%																																																																																																
(調整)																																																																																																	
交際費等永久に損金算入されない項目	1.72%																																																																																																
受取配当金等永久に益金算入されない項目	△7.33%																																																																																																
住民税等均等割額	2.18%																																																																																																
法人税額の特別控除額	△1.31%																																																																																																
評価性引当金額	△0.42%																																																																																																
その他	△0.56%																																																																																																
税効果会計適用後の法人税等の負担率	21.94%																																																																																																
賞与引当金	3,600千円																																																																																																
未払費用否認額	570千円																																																																																																
退職給付引当金	17,079千円																																																																																																
役員退職慰労引当金	3,971千円																																																																																																
減価償却超過額	21,765千円																																																																																																
資産除去債務	2,909千円																																																																																																
減損損失（土地）	15,207千円																																																																																																
繰越欠損金	11,393千円																																																																																																
その他	2,190千円																																																																																																
繰延税金資産 小計	78,688千円																																																																																																
評価性引当額	△35,461千円																																																																																																
繰延税金資産 合計(A)	43,226千円																																																																																																
その他有価証券評価差額	△50,437千円																																																																																																
固定資産（資産除去債務対応）	△57千円																																																																																																
繰延税金負債 合計(B)	△50,494千円																																																																																																
繰延税金負債の純額(A)+(B)	△7,267千円																																																																																																
法定実効税率	27.66%																																																																																																
(調整)																																																																																																	
交際費等永久に損金算入されない項目	1.14%																																																																																																
受取配当金等永久に益金算入されない項目	△9.76%																																																																																																
住民税等均等割額	2.87%																																																																																																
評価性引当金額	△13.14%																																																																																																
その他	0.44%																																																																																																
税効果会計適用後の法人税等の負担率	9.22%																																																																																																

## (10) キャッシュフローに関する注記

令和2年度	令和3年度												
<p>(1) 現金及び現金同等物の資金の範囲</p> <p>キャッシュ・フロー計算書における資金の範囲は、貸借対照表（連結貸借対照表）上の「現金」及び「預金」のうち、「現金」及び「預金」中の当座預金、普通預金、通知預金及び別段預金となっています。</p> <p>(2) 現金及び現金同等物の期末残高と貸借対照表（連結貸借対照表）に掲記されている科目の金額の関係</p> <table style="width: 100%; border-collapse: collapse;"> <tr><td>現金及び預金勘定</td><td style="text-align: right;">55,434,903千円</td></tr> <tr><td>定期性預金及び譲渡性預金</td><td style="text-align: right;">△51,600,000千円</td></tr> <tr><td>現金及び現金同等物</td><td style="text-align: right;">3,834,903千円</td></tr> </table>	現金及び預金勘定	55,434,903千円	定期性預金及び譲渡性預金	△51,600,000千円	現金及び現金同等物	3,834,903千円	<p>(1) 現金及び現金同等物の資金の範囲</p> <p>キャッシュ・フロー計算書における資金の範囲は、貸借対照表（連結貸借対照表）上の「現金」及び「預金」のうち、「現金」及び「預金」中の当座預金、普通預金、通知預金及び別段預金となっています。</p> <p>(2) 現金及び現金同等物の期末残高と貸借対照表（連結貸借対照表）に掲記されている科目の金額の関係</p> <table style="width: 100%; border-collapse: collapse;"> <tr><td>現金及び預金勘定</td><td style="text-align: right;">55,259,037千円</td></tr> <tr><td>定期性預金及び譲渡性預金</td><td style="text-align: right;">△50,600,000千円</td></tr> <tr><td>現金及び現金同等物</td><td style="text-align: right;">4,659,037千円</td></tr> </table>	現金及び預金勘定	55,259,037千円	定期性預金及び譲渡性預金	△50,600,000千円	現金及び現金同等物	4,659,037千円
現金及び預金勘定	55,434,903千円												
定期性預金及び譲渡性預金	△51,600,000千円												
現金及び現金同等物	3,834,903千円												
現金及び預金勘定	55,259,037千円												
定期性預金及び譲渡性預金	△50,600,000千円												
現金及び現金同等物	4,659,037千円												

## (11) その他の注記

令和2年度	令和3年度
<p><b>1 資産除去債務のうち貸借対照表に計上しているもの</b></p> <p>1. 当該資産除去債務の概要</p> <p>当組合の一部の倉庫等に使用されている有害物質を除去する義務に関し資産除去債務を計上しています。</p>	<p><b>1 資産除去債務のうち貸借対照表に計上しているもの</b></p> <p>1. 当該資産除去債務の概要</p> <p>当組合の一部の倉庫等に使用されている有害物質を除去する義務に関し資産除去債務を計上しています。</p>

令和2年度	令和3年度																
<p>2. 当該資産除去債務の金額の算定方法 資産除去債務の見積りにあたり、支出までの見込期間は1年～23年、割引率は0.5%～2.0%を採用しています。</p>	<p>2. 当該資産除去債務の金額の算定方法 資産除去債務の見積りにあたり、支出までの見込期間は1年～23年、割引率は0.5%～2.0%を採用しています。</p>																
<p>3. 当事業年度末における当該資産除去債務の総額の増減</p> <table style="width: 100%; border-collapse: collapse;"> <tr> <td style="width: 80%;">期首残高</td> <td style="text-align: right;">11,761千円</td> </tr> <tr> <td>時の経過による調整額</td> <td style="text-align: right;">46千円</td> </tr> <tr> <td>資産除去債務の履行による減少額</td> <td style="text-align: right;">△358千円</td> </tr> <tr> <td>期末残高</td> <td style="text-align: right;">11,449千円</td> </tr> </table>	期首残高	11,761千円	時の経過による調整額	46千円	資産除去債務の履行による減少額	△358千円	期末残高	11,449千円	<p>3. 当事業年度末における当該資産除去債務の総額の増減</p> <table style="width: 100%; border-collapse: collapse;"> <tr> <td style="width: 80%;">期首残高</td> <td style="text-align: right;">11,449千円</td> </tr> <tr> <td>時の経過による調整額</td> <td style="text-align: right;">42千円</td> </tr> <tr> <td>資産除去債務の履行による減少額</td> <td style="text-align: right;">△972千円</td> </tr> <tr> <td>期末残高</td> <td style="text-align: right;">10,519千円</td> </tr> </table>	期首残高	11,449千円	時の経過による調整額	42千円	資産除去債務の履行による減少額	△972千円	期末残高	10,519千円
期首残高	11,761千円																
時の経過による調整額	46千円																
資産除去債務の履行による減少額	△358千円																
期末残高	11,449千円																
期首残高	11,449千円																
時の経過による調整額	42千円																
資産除去債務の履行による減少額	△972千円																
期末残高	10,519千円																
<p><b>2 貸借対照表上に計上している以外の資産除去債務</b> 当組合は、遠山支所排水溝、公津支所雨水排水パイプ使用、経済センター駐車場、園芸センター施設用地に関して、不動産賃借契約に基づき、退却時における原状回復にかかる義務を有していますが、当該駐車場、施設用地は当組合が事業を継続する上で必須の施設であり、現時点で除去は想定していません。また、移転が行われる予定もないことから、資産除去債務の履行時期を合理的に見積もることができません。そのため、当該義務に見合う資産除去債務を計上していません。</p>	<p><b>2 貸借対照表上に計上している以外の資産除去債務</b> 当組合は、公津支所雨水排水パイプ使用、経済センター駐車場、園芸センター施設用地等に関して、不動産賃借契約に基づき、退却時における原状回復にかかる義務を有していますが、当該駐車場、施設用地は当組合が事業を継続する上で必須の施設であり、現時点で除去は想定していません。また、移転が行われる予定もないことから、資産除去債務の履行時期を合理的に見積もることができません。そのため、当該義務に見合う資産除去債務を計上していません。</p>																

## 5. 剰余金処分計算書

(単位：円)

科目	令和2年度	令和3年度
1. 当期末処分剰余金	420,202,742	286,417,271
2. 剰余金処分額	220,544,355	90,258,896
(1) 利益準備金	30,000,000	30,000,000
(2) 施設整備積立金	180,000,000	50,000,000
(3) 出資配当金	10,544,355	10,258,896
普通出資に対する配当金	10,544,355	10,258,896
(4) 事業分量配当金	-	-
3. 次期繰越剰余金	199,658,387	196,158,375

(注) 1. 普通出資に対する配当金に対する配当の割合は、次のとおりです。

(1) 普通出資に対する配当の割合

令和2年度 1.0%

令和3年度 1.0%

2. 事業分量配当金の基準は、次のとおりです。

令和2年度 事業分量配当金はありません。

令和3年度 事業分量配当金はありません。

3. 任意積立金における目的積立金の種類及び積立目的、積立目標額、取崩基準等は別表のとおりです。

4. 次期繰越剰余金には、営農指導・生活・文化改善の費用に充てるための繰越額が含まれています。

令和2年度 10,000千円

令和3年度 10,000千円

<別表>

(単位：円)

種類	積立目的	積立目標額	積立基準	取崩基準	残高 (令和3年12月31日現在)
残留農業事故対策積立金	残留農業事故発生に備える	25,000,000	目標額まで	事故発生年	25,000,000
経営基盤安定化積立金	組合の資産や信用リスクなどの支出及びその他重大な臨時損失の発生に備え組合経営基盤の安定を図る	300,000,000	目標額まで	発生年	300,000,000
施設整備積立金	施設の整備、改修、解体などに充てるため	500,000,000	目標額まで	発生年	330,000,000

## 6. 部門別損益計算書

【 令和2年度 】

(単位：千円)

区分	合計	信用事業	共済事業	農業関連事業	生活その他事業	営農指導事業	共通管理費等
事業収益 ①	4,425,325	773,276	472,850	2,578,594	598,146	2,458	
事業費用 ②	2,705,676	104,652	22,651	2,151,828	403,465	23,079	
事業総利益 ③ (① - ②)	1,719,648	668,623	450,198	426,766	194,681	△ 20,620	
事業管理費 ④	1,572,069	544,914	310,995	461,809	163,035	91,314	
(うち減価償却費 ⑤)	(115,856)	(23,597)	(11,919)	(59,827)	(18,813)	(1,699)	
(うち人件費 ⑤')	(1,087,357)	(360,665)	(236,895)	(300,705)	(107,837)	(81,253)	
※ うち共通管理費 ⑥		169,643	128,267	74,477	28,963	12,412	△ 413,764
(うち減価償却費 ⑦)		(15,463)	(11,691)	(6,788)	(2,640)	(1,131)	(△ 37,715)
(うち人件費 ⑦')		(88,360)	(66,809)	(38,792)	(15,086)	(6,465)	(△ 215,514)
事業利益 ⑧ (③ - ④)	147,579	123,709	139,202	△ 35,042	31,645	△ 111,935	
事業外収益 ⑨	75,300	28,924	24,665	13,047	6,546	2,116	
※ うち共通部分 ⑩		28,924	21,869	12,698	4,938	2,116	△ 70,546
事業外費用 ⑪	2,637	1,062	803	512	181	77	
※ うち共通部分 ⑫		1,062	803	466	181	77	△ 2,591
経常利益 ⑬ (⑧ + ⑨ - ⑪)	220,241	151,570	163,064	△ 22,507	38,010	△ 109,896	
特別利益 ⑭	24,948	9,547	7,218	5,853	1,630	698	
※ うち共通部分 ⑮		9,547	7,218	4,191	1,630	698	△ 23,286
特別損失 ⑯	121,580	49,848	37,689	21,884	8,510	3,647	
※ うち共通部分 ⑰		49,848	37,689	21,884	8,510	3,647	△ 121,580
税引前当期利益 ⑱ (⑬ + ⑭ - ⑯)	123,609	111,270	132,593	△ 38,538	31,129	△ 112,845	
営農指導事業分配賦額 ⑲		34,982	12,412	56,422	9,027	△ 112,845	
営農指導事業分配賦後 税引前当期利益 ⑳ (⑱ - ⑲)	123,609	76,288	120,180	△ 94,961	22,101		

※⑥、⑩、⑫、⑮、⑰は、各事業に直課できない部分

※上記の(部門別損益計算書の)事業収益、事業費用の「計」欄は、各事業の収益、費用の単純合算値を記載しております。一方、損益計算書の事業収益、事業費用については、農業協同組合法施行規則に従い、各事業間の内部損益(事業収益351千円、事業費用351千円)を除去した額を記載しております。よって、両者は一致していません。

(注) 1. 共通管理費等及び営農指導事業の他部門への配賦基準等は、次のとおりです。

(1) 共通管理費等 (業務人数の割合 + 事業損益の割合)

2

(2) 営農指導事業 営農指導による各事業の影響度合いを配賦割合とした。

2. 配賦割合(1の配賦基準で算出した配賦の割合)は、次のとおりです。

(単位：%)

区分	信用事業	共済事業	農業関連事業	生活その他事業	営農指導事業	計
共通管理費等	41	31	18	7	3	100
営農指導事業	31	11	50	8		100



【 令和3年度 】

(単位：千円)

区分	合計	信 用 事 業	共 済 事 業	農 業 関 連 事 業	生 活 そ の 他 事 業	営 農 指 導 事 業	共 通 管 理 費 等
事業収益 ①	4,215,779	738,784	453,584	2,418,333	603,040	2,036	
事業費用 ②	2,604,282	97,423	23,680	2,006,976	452,099	24,102	
事業総利益 ③ (① - ②)	1,611,496	641,360	429,904	411,357	150,941	△ 22,066	
事業管理費 ④	1,508,827	527,484	303,032	438,059	153,107	87,143	
(うち減価償却費 ⑤)	(103,440)	(19,621)	(12,040)	(56,331)	(13,700)	(1,745)	
(うち人件費 ⑤')	(1,062,850)	(354,255)	(231,187)	(293,628)	(106,713)	(77,064)	
※ うち共通管理費 ⑥		169,154	124,851	76,522	20,137	12,082	△ 402,747
(うち減価償却費 ⑦)		(14,580)	(10,761)	(6,595)	(1,735)	(1,041)	(△ 34,715)
(うち人件費 ⑦')		(88,146)	(65,060)	(39,875)	(10,493)	(6,296)	(△ 209,872)
事業利益 ⑧ (③ - ④)	102,669	113,876	126,871	△ 26,702	△ 2,166	△ 109,209	
事業外収益 ⑨	83,061	33,465	24,723	16,072	6,247	2,552	
※ うち共通部分 ⑩		33,444	24,685	15,129	3,981	2,388	△ 79,630
事業外費用 ⑪	3,671	1,535	1,133	710	182	109	
※ うち共通部分 ⑫		1,535	1,133	694	182	109	△ 3,656
経常利益 ⑬ (⑧ + ⑨ - ⑪)	182,059	145,806	150,460	△ 11,339	3,898	△ 106,766	
特別利益 ⑭	6,165	2,589	1,911	1,171	308	184	
※ うち共通部分 ⑮		2,589	1,911	1,171	308	184	△ 6,165
特別損失 ⑯	94,216	39,571	29,207	17,901	4,710	2,826	
※ うち共通部分 ⑰		39,571	29,207	17,901	4,710	2,826	△ 94,216
税引前当期利益 ⑱ (⑬ + ⑭ - ⑯)	94,007	108,824	123,164	△ 28,069	△ 504	△ 109,408	
営農指導事業分配賦額 ⑲		33,916	12,034	54,704	8,752	△ 109,408	
営農指導事業分配賦後 税引前当期利益 ⑳ (⑱ - ⑲)	94,007	74,908	111,129	△ 82,773	△ 9,256		

※⑥、⑩、⑫、⑮、⑰は、各事業に直課できない部分

※上記の(部門別損益計算書の)事業収益、事業費用の「計」欄は、各事業の収益、費用の単純合算値を記載しております。一方、損益計算書の事業収益、事業費用については、農業協同組合法施行規則に従い、各事業間の内部損益(事業収益1,124千円、事業費用1,124千円)を除去した額を記載しております。よって、両者は一致していません。

(注) 1. 共通管理費等及び営農指導事業の他部門への配賦基準等は、次のとおりです。

(1) 共通管理費等 (業務人数の割合 + 事業損益の割合)

2

(2) 営農指導事業 営農指導による各事業の影響度合いを配賦割合とした。

2. 配賦割合(1の配賦基準で算出した配賦の割合)は、次のとおりです。

(単位：%)

区 分	信 用 事 業	共 済 事 業	農 業 関 連 事 業	生 活 そ の 他 事 業	営 農 指 導 事 業	計
共通管理費等	42	31	19	5	3	100
営農指導事業	31	11	50	8		100

## 7. 財務諸表の正確性等にかかる確認

### 確認書

- 1 私は、当JAの令和3年1月1日から令和3年12月31日までの事業年度にかかるディスクロージャー誌に記載した内容のうち、財務諸表作成に関するすべての重要な点において、農業協同組合法施行規則に基づき適正に表示されていることを確認いたしました。
- 2 この確認を行うに当たり、財務諸表が適正に作成される以下の体制が整備され、有効に機能していることを確認しております。
  - (1) 業務分掌と所管部署が明確化され、各部署が適切に業務を遂行する体制が整備されております。
  - (2) 業務の実施部署から独立した内部監査部門が内部管理体制の適切性・有効性を検証しており、重要な事項については理事会等に適切に報告されております。
  - (3) 重要な経営情報については、理事会等へ適切に付議・報告されております。

令和4年4月27日

成田市農業協同組合

代表理事組合長 栗原 廣行

## 8. 会計監査人の監査

令和2年度及び令和3年度の貸借対照表、損益計算書、剰余金処分計算書及び注記表は、農業協同組合法第37条の2第3項の規定に基づき、みのり監査法人の監査を受けております。

## Ⅱ 損益の状況

### 1. 最近の5事業年度の主要な経営指標

(単位：百万円、口、人、%)

項 目	平成29年度	平成30年度	令和元年度	令和2年度	令和3年度
経常収益（事業収益）	4,122	4,695	4,481	4,425	4,215
信用事業収益	863	939	838	773	738
共済事業収益	474	454	451	472	453
農業関連収益	1,949	2,420	2,525	2,578	2,418
その他事業収益	835	880	666	600	605
経常利益	132	165	167	220	182
当期剰余金	94	100	△ 402	96	85
出資金	1,106	1,099	1,081	1,071	1,045
（出資口数）	(1,106,203)	(1,099,303)	(1,081,949)	(1,071,078)	(1,045,225)
純資産額	5,928	5,998	5,618	5,602	5,628
総資産額	96,599	95,839	97,789	97,250	98,083
貯金等残高	88,341	87,802	90,342	90,046	90,542
貸出金残高	21,097	23,790	24,583	24,876	25,571
有価証券残高	10,977	9,865	9,733	8,319	8,987
剰余金配当金額	16	10	10	10	10
出資配当額	16	10	10	10	10
事業利用分量配当額	-	-	-	-	-
職員数	198	190	183	177	174
単体自己資本比率	12.91	13.05	12.05	12.28	12.14

- (注) 1. 経常収益は各事業収益の合計額を表しています。  
 2. 当期剰余金は、銀行等の当期利益に相当するものです。  
 3. 信託業務の取り扱いはありません。  
 4. 「単体自己資本比率」は、「農業協同組合等がその経営の健全性を判断するための基準」（平成18年金融庁・農水省告示第2号）に基づき算出しております。

### 2. 利益総括表

(単位：百万円、%)

項 目	令和2年度	令和3年度	増減
資金運用収支	668	677	8
役務取引等収支	12	16	3
その他信用事業収支	△ 13	△ 51	△ 38
信用事業粗利益	668	641	△ 27
（信用事業粗利益率）	(0.74)	(0.72)	(△0.02)
事業粗利益	1,876	1,770	△ 105
（事業粗利益率）	(1.90)	(1.77)	(△0.02)
事業純益	304	261	
実質事業純益	304	261	
コア事業純益	264	258	
コア事業純益 （投資信託解約損益を除く。）	193	186	

### 3. 資金運用収支の内訳

(単位：百万円、%)

項 目	令和2年度			令和3年度		
	平均残高	利息	利回	平均残高	利息	利回
資金運用勘定	89,830	691	0.76	88,151	658	0.74
うち預金	56,718	333	0.58	54,505	310	0.56
うち有価証券	8,432	71	0.84	8,387	71	0.85
うち貸出金	24,680	286	1.16	25,259	277	1.09
資金調達勘定	91,870	35	0.03	89,771	26	0.02
うち貯金・定期積金	91,870	35	0.03	89,771	26	0.02
うち譲渡性貯金	-	-	0.00	-	-	0.00
うち借入金	-	-	0.00	-	-	0.00
総資金利ざや	-	-	0.40	-	-	0.39

- (注) 1. 総資金利ざや=資金運用利回り-資金調達原価率(資金調達利回+経費率)  
 2. 資金運用勘定の利息欄の預金には、信連(又は中金)からの事業利用分量配当金、貯蓄増強奨励金、特別対策奨励金等奨励金が含まれています。

### 4. 受取・支払利息の増減額

(単位：百万円)

項 目	令和2年度増減額	令和3年度増減額
受取利息	△ 31	△ 32
うち預金	△ 2	△ 23
うち有価証券	△ 7	0
うち貸出金	△ 20	△ 9
支払利息	9	△ 9
うち貯金・定期積金	9	△ 9
うち譲渡性貯金	-	-
うち借入金	-	-
差 引	△ 40	△ 23

- (注) 1. 増減額は前年度対比です。  
 2. 受取利息の預金には、信連(又は中金)からの事業利用分量配当金、貯蓄増強奨励金、特別対策奨励金等奨励金が含まれています。

### Ⅲ 事業の概況

#### 1. 信用事業

##### (1) 貯金に関する指標

###### ① 科目別貯金平均残高

(単位：百万円, %)

種 類	令和2年度	令和3年度	増減
流動性貯金	37,698 (41.0)	37,973 (42.3)	275
定期性貯金	54,158 (58.9)	51,785 (57.6)	△ 2,373
その他の貯金	10 (0.0)	10 (0.0)	0
計	91,867 (100.0)	89,770 (100.0)	△ 2,097
譲渡性貯金	- (-)	- (-)	-
合計	91,867 (100.0)	89,770 (100.0)	△ 2,097

- (注) 1. 流動性貯金＝当座貯金＋普通貯金＋貯蓄貯金＋通知貯金  
2. 定期性貯金＝定期貯金＋定期積金  
3. ( ) 内は構成比です。

###### ② 定期貯金残高

(単位：百万円, %)

種 類	令和2年度	令和3年度	増減
定期貯金	52,270 (100.0)	50,711 (100.0)	△ 1,558
うち固定金利定期	52,229 (99.9)	50,669 (99.9)	△ 1,560
うち変動金利定期	40 (0.0)	41 (0.0)	1

- (注) 1. 固定金利定期：預入時に満期日までの利率が確定する定期貯金  
2. 変動金利定期：預入期間中の市場金利の変化に応じて金利が変動する定期貯金  
3. ( ) 内は構成比です。

##### (2) 貸出金等に関する指標

###### ① 科目別貸出金平均残高

(単位：百万円)

種 類	令和2年度	令和3年度	増減
手形貸付	17	19	2
証書貸付	23,822	24,397	574
当座貸付	92	95	2
金融機関貸付	751	751	0
割引手形	-	-	-
合計	24,683	25,264	580

② 貸出金の金利条件別内訳残高

(単位：百万円，%)

種 類	令和2年度		令和3年度		増減
固定金利貸出	12,758	(51.2)	12,367	(48.3)	△ 391
変動金利貸出	11,997	(48.2)	13,087	(51.1)	1,090
その他	120	(0.4)	115	(0.4)	△ 4
合 計	24,876	(100.0)	25,571	(100.0)	694

(注) ( ) 内は構成比です。

③ 貸出金の担保別内訳残高

(単位：百万円)

種 類	令和2年度	令和3年度	増減
貯金・定期積金等	71	68	△ 2
有価証券	-	-	-
動 産	-	-	-
不 動 産	-	-	-
その他担保物	-	-	-
小 計	71	68	△ 2
農業信用基金協会保証	6,573	6,859	285
その他保証	3,181	4,285	1,103
小 計	9,755	11,144	1,389
信 用	15,049	14,358	△ 691
合 計	24,876	25,571	694

④ 債務保証見返額の担保別内訳残高

該当する取引はありません。

⑤ 貸出金の使途別内訳残高

(単位：百万円，%)

種 類	令和2年度		令和3年度		増減
設備資金	23,541	(94.6)	24,319	(95.1)	777
運転資金	1,334	(5.3)	1,251	(4.8)	△ 83
合 計	24,876	(100.0)	25,571	(100.0)	694

(注) ( ) 内は構成比です。

⑥ 貸出金の業種別残高

(単位：百万円、%)

種 類	令和2年度		令和3年度		増減
農 業	2,468	(9.9)	2,516	(9.8)	47
林 業	58	(0.2)	56	(0.2)	△ 2
水 産 業	-	(0.0)	-	(0.0)	-
製 造 業	1,023	(4.1)	1,235	(4.8)	211
鉱 業	-	(0.0)	57	(0.2)	57
建 設 ・ 不 動 産 業	1,470	(5.9)	1,396	(5.4)	△ 73
電 気 ・ ガ ス ・ 熱 供 給 水 道 業	87	(0.3)	162	(0.6)	75
運 輸 ・ 通 信 業	1,640	(6.5)	1,820	(7.1)	179
金 融 ・ 保 険 業	1,044	(4.1)	1,013	(3.9)	△ 30
卸 売 ・ 小 売 ・ サ ー ビ ス 業 ・ 飲 食 業	3,841	(15.4)	4,126	(16.1)	285
地 方 公 共 団 体	6,493	(26.1)	6,060	(23.6)	△ 433
非 営 利 法 人	-	(0.0)	-	(0.0)	-
そ の 他	6,748	(27.1)	7,126	(27.8)	377
合 計	24,876	(100.0)	25,571	(100.0)	694

(注) ( ) 内は構成比(貸出金全体に対する割合)です。

⑦ 主要な農業関係の貸出金残高

1) 営農類型別

(単位：百万円)

種 類	令和2年度	令和3年度	増減
農 業			
穀 作	267	234	△ 33
野 菜 ・ 園 芸	53	45	△ 7
果 樹 ・ 樹 園 農 業	8	6	△ 1
工 芸 作 物	-	-	-
養 豚 ・ 肉 牛 ・ 酪 農	4	10	5
養 鶏 ・ 養 卵	-	-	-
養 蚕	-	-	-
そ の 他 農 業	121	105	△ 16
農 業 関 連 団 体 等	-	-	-
合 計	455	401	△ 53

(注) 1. 農業関係の貸出金とは、農業者、農業法人および農業関連団体等に対する農業生産・農業経営に必要な資金や、農産物の生産・加工・流通に関する事業に必要な資金等が該当します。

なお、上記⑥の貸出金の業種別残高の「農業」は、農業者や農業法人等に対する貸出金の残高です。

2. 「その他農業」には、複合経営で主たる業種が明確に位置づけられない者、農業サービス業、農業所得が従となる農業者等が含まれています。

3. 「農業関連団体等」には、JAや全農(経済連)とその子会社等が含まれています。

## 2) 資金種類別

### [貸出金]

(単位：百万円)

種 類	令和2年度	令和3年度	増減
プロパー資金	394	372	△ 21
農業制度資金			
農業近代化資金	-	9	9
その他制度資金	61	19	△ 41
合 計	455	401	△ 53

- (注) 1. プロパー資金とは、当組合原資の資金を融資しているもののうち、制度資金以外のものをいいます。
2. 農業制度資金には、①地方公共団体が直接的または間接的に融資するもの、②地方公共団体が利子補給等を行うことでJAが低利で融資するもの、③日本政策金融公庫が直接融資するものがあり、ここでは①の転貸資金と②を対象としています。
3. その他制度資金には、農業経営改善促進資金(スーパーS資金)や農業経営負担軽減支援資金などが該当します。

### [受託貸付金]

該当する取引はありません。

## ⑧ リスク管理債権の状況

(単位：百万円)

区 分	令和2年度	令和3年度	増減
破綻先債権額	-	-	-
延滞債権額	30	14	△ 15
3ヶ月以上延滞債権額	-	-	-
貸出条件緩和債権額	-	-	-
合 計 ( A )	30	14	△ 15
うち担保・保証付債権額 ( B )	29	14	△ 14
担保・保証控除後債権額 ( C )	0	-	0
個別計上貸倒引当金残高 ( D )	0	-	0
差引額 ( E ) = ( C ) - ( D )	-	-	-
一般計上貸倒引当金残高	2	1	△ 1

### (注) 1. 破綻先債権

元本又は利息の支払の遅延が相当期間継続していることその他の事由により元本又は利息の取立て又は弁済の見込みがないものとして未収利息を計上しなかった貸出金(貸倒償却を行った部分を除く。以下「未収利息不計上貸出金」という。)のうち、法人税法施行令第96条第1項第3号のイからホまでに掲げる事由又は同項第4号に規定する事由が生じている貸出金をいいます。

### 2. 延滞債権

未収利息不計上貸出金であって、破綻先債権及び債務者の経営再建又は支援を図ることを目的として利息の支払を猶予したものの以外の貸出金をいいます。

### 3. 3ヶ月以上延滞債権

元金又は利息の支払が約定支払日の翌日から3ヶ月以上延滞している貸出金で、破綻先債権および延滞債権に該当しないものをいいます。

### 4. 貸出条件緩和債権

債務者の再建又は支援を図ることを目的として、金利の減免、利息の支払猶予、元本の返済猶予、債権放棄その他の債務者に有利となる取決めを行った貸出金で、破綻先債権、延滞債権および3ヶ月以上延滞債権に該当しないものをいいます。



5. 担保・保証付債権額

リスク管理債権額のうち、貯金・定期積金、有価証券（上場公社債、上場株式）及び確実な不動産担保付の貸出残高ならびに農業信用基金協会等公的保証機関等による保証付の貸出金についての当該担保・保証相当額です。

6. 個別計上貸倒引当金残高

リスク管理債権のうち、すでに個別貸倒引当金に繰り入れた当該引当金の残高です。

7. 担保・保証控除後債権額

リスク管理債権合計額から、担保・保証付債権額及び個別計上貸倒引当金残高を控除した貸出金残高です。

⑨ 金融再生法開示債権区分に基づく保全状況

(単位：百万円、%)

債権区分	令和2年度	令和3年度
破産更生債権及びこれらに準ずる債権	-	-
危険債権	30	14
要管理債権	-	-
小計 (A)	30	14
保全額 (合計) (B)	30	14
担保	12	10
保証	16	4
引当	0	-
保全率 (B / A)	100.0	100.0
正常債権	24,883	25,594
合計	24,913	25,609

(注) 上記の債権区分は、「金融機能の再生のための緊急措置に関する法律」(平成10年法律第132号)第6条に基づき、債務者の財政状態及び経営成績等を基礎として、次のとおり区分したものです。なお、当JAは同法の対象とはなっていませんが、参考として同法で定める基準に従い債権額を掲載しております。

- ① 破産更生債権及びこれらに準ずる債権  
法的破綻等による経営破綻に陥っている債務者に対する債権及びこれらに準ずる債権
- ② 危険債権  
経営破綻の状況にはないが、財政状況の悪化等により元本および利息の回収ができない可能性の高い債権
- ③ 要管理債権  
3か月以上延滞貸出債権および貸出条件緩和貸出債権
- ④ 正常債権  
上記以外の債権

⑩ 元本補てん契約のある信託に係る貸出金のリスク管理債権の状況

該当する取引はありません。

⑪ 貸倒引当金の期末残高及び期中の増減額

(単位：百万円)

区分	令和2年度					令和3年度				
	期首残高	期中増加額	期中減少額		期末残高	期首残高	期中増加額	期中減少額		期末残高
			目的使用	その他				目的使用	その他	
一般貸倒引当金	2	2	-	2	2	2	1	-	2	1
個別貸倒引当金	1	0	-	1	0	0	-	-	0	-
合計	4	2	-	4	2	2	1	-	2	1

⑫ 貸出金償却の額

該当する取引はありません。

(3) 内国為替取扱実績

(単位：千件、百万円)

種 類		令和2年度		令和3年度	
		仕向	被仕向	仕向	被仕向
送金・振込為替	件数	13	88	12	85
	金額	15,863	22,229	10,588	19,420
代金取立為替	件数	-	0	-	0
	金額	-	0	-	0
雑為替	件数	0	0	0	0
	金額	865	20	811	20
合計	件数	13	88	13	85
	金額	16,728	22,250	11,400	19,440

(4) 有価証券に関する指標

① 種類別有価証券平均残高

(単位：百万円)

種 類	令和2年度	令和3年度	増減
国 債	-	-	-
地 方 債	200	200	0
政 府 保 証 債	-	-	-
金 融 債	-	-	-
短 期 社 債	-	-	-
社 債	6,607	6,586	△ 21
株 式	-	-	-
そ の 他 の 証 券	1,623	1,599	△ 23
合 計	8,432	8,387	△ 44

② 商品有価証券種類別平均残高

該当する取引はありません。

③ 有価証券残存期間別残高

(単位：百万円)

種 類	1年以下	1年超 3年以下	3年超 5年以下	5年超 7年以下	7年超 10年以下	10年超	期間の定め がないもの	合計
令和2年度								
国 債	-	-	-	-	-	-	-	-
地 方 債	-	200	-	-	-	-	-	200
政府保証債	-	-	-	-	-	-	-	-
金 融 債	-	-	-	-	-	-	-	-
短期社債	-	-	-	-	-	-	-	-
社 債	100	2,600	500	200	300	2,600	-	6,300
株 式	-	-	-	-	-	-	-	-
その他の証券	-	1,300	-	-	300	-	-	1,600
令和3年度								
国 債	-	-	-	-	-	-	-	-
地 方 債	-	200	-	-	-	-	-	200
政府保証債	-	-	-	-	-	-	-	-
金 融 債	-	-	-	-	-	-	-	-
短期社債	-	-	-	-	-	-	-	-
社 債	500	2,300	500	-	400	3,300	-	7,000
株 式	-	-	-	-	-	-	-	-
その他の証券	-	1,300	-	-	300	-	-	1,600

(5) 有価証券等の時価情報等

① 有価証券の時価情報

【売買目的有価証券】

該当する取引はありません。

【満期保有目的有価証券】

該当する取引はありません。

【その他有価証券】

(単位：百万円)

	種 類	令和2年度			令和3年度		
		貸借対照表計上額	取得原価又は償却原価	差 額	貸借対照表計上額	取得原価又は償却原価	差 額
貸借対照表計上額が取得価額又は償却原価を超えるもの	株式	-	-	-	-	-	-
	債券	-	-	-	-	-	-
	国債	-	-	-	-	-	-
	地方債	204	200	3	202	200	2
	短期社債	-	-	-	-	-	-
	社債	6,390	6,305	85	7,088	7,005	83
	その他の証券	1,724	1,600	124	1,696	1,600	96
	小計	8,319	8,105	213	8,987	8,805	182
貸借対照表計上額が取得価額又は償却原価を超えないもの	株式	-	-	-	-	-	-
	債券	-	-	-	-	-	-
	国債	-	-	-	-	-	-
	地方債	-	-	-	-	-	-
	短期社債	-	-	-	-	-	-
	社債	-	-	-	-	-	-
	その他の証券	-	-	-	-	-	-
	小計	-	-	-	-	-	-
合 計	8,319	8,105	213	8,987	8,805	182	

② 金銭の信託の時価情報

該当する取引はありません。

③ デリバティブ取引、金融等デリバティブ取引、有価証券関連店頭デリバティブ取引

該当する取引はありません。

2. 共済取扱実績

(1) 長期共済新契約高・長期共済保有高

(単位：百万円)

種 類	令和2年度		令和3年度		
	新契約高	保有高	新契約高	保有高	
生命総合共済	終身共済	1,302	52,429	1,462	50,389
	定期生命共済	283	698	295	835
	養老生命共済	492	21,349	364	19,703
	うちこども共済	256	10,593	247	10,059
	医療共済	1,938	22,816	3,128	21,239
	がん共済	-	112	-	101
	定期医療共済	-	1,903	-	1,646
	介護共済	73	1,515	89	1,575
	年金共済	-	180	-	132
建物更生共済	26,350	185,059	19,143	187,492	
合 計	30,441	286,063	24,483	283,114	

(注) 金額は、保障金額（がん共済はがん死亡共済金額、医療共済及び定期医療共済は死亡給付金額（付加された定期特約金額等を含む）、介護共済は一時払契約の死亡給付金額、年金共済は付加された定期特約金額）を表示しています。

## (2) 医療系共済の入院共済金額保有高

(単位：百万円)

種 類	令和2年度		令和3年度	
	新契約高	保有高	新契約高	保有高
医 療 共 済	1	21	0	19
が ん 共 済	0	10	0	10
定 期 医 療 共 済	-	2	-	2
合 計	2	34	0	32

(注) 金額は、入院共済金額を表示しています。

## (3) 介護共済・生活障害共済・特定重度疾病共済の共済金額保有高

(単位：百万円)

種 類	令和2年度		令和3年度	
	新契約高	保有高	新契約高	保有高
介 護 共 済	80	2,250	94	2,284
生 活 障 害 共 済 (一 時 金 型)	131	309	76	373
生 活 障 害 共 済 (定 期 年 金 型)	13	39	8	43
特 定 重 度 疾 病 共 済	77	77	182	257

(注) 金額は、介護共済は介護共済金額、生活障害共済は生活障害共済金額又は生活障害年金額、特定重度疾病共済は特定重度疾病共済金額を表示しています。

## (4) 年金共済の年金保有高

(単位：百万円)

種 類	令和2年度		令和3年度	
	新契約高	保有高	新契約高	保有高
年 金 開 始 前	195	1,673	184	1,765
年 金 開 始 後	-	533	-	527
合 計	195	2,207	184	2,292

(注) 金額は、年金年額（利率変動型年金にあつては、最低保証年金額）を表示しています。

### (5) 短期共済新契約高

(単位：百万円)

種 類	令和2年度		令和3年度	
	金額	掛金	金額	掛金
火 災 共 済	3,833	3	3,634	3
自 動 車 共 済		258		259
傷 害 共 済	7,321	1	8,176	1
団 体 定 期 生 命 共 済	-	-	-	-
定 額 定 期 生 命 共 済	4	0	4	0
賠 償 責 任 共 済		0		0
自 賠 責 共 済		39		34
合 計		303		298

(注) 1. 金額は、保障金額を表示しています。

2. 自動車共済、賠償責任共済、自賠責共済は掛金総額です。

## 3. 農業関連事業取扱実績

### (1) 買取購買品(生産資材)取扱実績

(単位：千円)

種 類	令和2年度		令和3年度	
	供給高	手数料	供給高	手数料
肥 料	161,498	27,407	158,982	27,457
農 薬	170,364	27,305	164,217	25,967
飼 料	4,572	588	4,761	660
農 業 機 械	252,616	47,103	250,240	46,718
自動車(除く二輪)	19,898	2,118	13,281	2,032
燃 料	344,305	61,046	372,517	39,184
そ の 他	181,428	18,434	157,360	16,723
合 計	1,134,684	184,003	1,121,361	158,745

### (2) 受託販売品取扱実績

(単位：千円)

種 類	令和2年度		令和3年度	
	販売高	手数料	販売高	手数料
米	5,723	2,671	8,502	3,129
麦・豆・雑穀	2,966	82	2,660	77
野 菜	371,776	4,057	382,914	4,161
果 実	93,033	558	107,153	659
生 乳	-	-	-	-
産 直	56,295	6,873	55,698	6,864
合 計	529,795	14,243	556,930	14,891

### (3) 買取販売品取扱実績

(単位：千円)

種 類	令和2年度	令和3年度
米	1,031,005	919,434
産 直	29,048	27,853
加 工 販 売	567,310	553,850
合 計	1,627,364	1,501,139

### (4) 保管事業取扱実績

(単位：千円)

項 目		令和2年度	令和3年度
収 益	保 管 料	9,825	14,694
	倉 庫 雑 収 入	-	-
	検 査 手 数 料	-	-
	計	9,825	14,694
費 用	労 務 費	1,355	2,216
	保 全 管 理 費	1,023	957
	車 両 ・ 燃 料	619	823
	そ の 他 の 費 用	139	124
	計	3,137	4,121

## 4. 生活その他事業取扱実績

### (1) 買取購買品（生活物資）取扱実績

(単位：千円)

種 類		令和2年度		令和3年度	
		供給高	手数料	供給高	手数料
食 品	米	949	208	870	210
	そ の 他 食 品	15,731	2,989	16,471	3,235
L P ガ ス		103,339	50,870	89,231	40,278
そ の 他		41,249	4,129	48,636	5,009
合 計		161,270	58,197	155,210	48,733

## (2) 宅地等供給事業取扱実績

(単位：千円)

項 目		令和2年度	令和3年度
収益	供給手数料	9,961	2,446
	アパート入居斡旋料	6,914	6,288
	アパート管理手数料	11,668	11,316
	雑収入	3,125	3,264
	計	31,670	23,316
費用	宅地等供給費	-	-
	アパート入居斡旋料	2,850	3,462
	アパート管理費用	543	604
	その他の費用	493	920
	計	3,887	4,986

## (3) 介護事業取扱実績

(単位：千円)

項 目		令和2年度	令和3年度	
収益	福祉収益	福祉受託料	985	1,091
		高齢者生活支援事業収益	106	39
		福祉雑収入	337	115
		計	1,428	1,245
	介護保険事業収益	訪問介護収益	6,289	995
		通所介護収益	54,351	51,587
		居宅介護収益	15,549	16,847
		その他介護収益	-	-
		計	76,190	69,430
	計	77,619	70,675	
費用	福祉費用	労務費	17,880	17,520
		材料費	2,240	2,004
		車両・燃料費	1,042	1,150
		その他	1,281	1,298
	計	22,445	21,973	



## 5. 指導事業

(単位：千円)

項 目		令和2年度	令和3年度
収入	実 費 収 入	1,671	1,671
	指 導 補 助 金	786	364
	計	2,458	2,036
費用	営 農 改 善 費	1,655	2,093
	組 織 強 化 費	9,710	9,112
	農 政 対 策 費	2,927	2,821
	教 育 情 報 費	5,034	6,520
	生 活 改 善 費	2,415	2,112
	業 務 相 談 費	572	572
	そ の 他 の 費 用	763	868
	計	23,079	24,102
差 引		△ 20,620	△ 22,066

## IV 経営諸指標

### 1. 利益率

(単位：%)

項目	令和2年度	令和3年度	増減
総資産経常利益率	0.22	0.18	△ 0.04
資本経常利益率	4.09	3.33	△ 0.76
総資産当期純利益率	0.09	0.08	△ 0.01
資本当期純利益率	1.79	1.56	△ 0.23

- (注) 1. 総資産経常利益率 = 経常利益/総資産(債務保証見返を除く)平均残高×100  
2. 資本経常利益率 = 経常利益/純資産勘定平均残高×100  
3. 総資産当期純利益率 = 当期剰余金(税引後)/総資産(債務保証見返りを除く)平均残高×100  
4. 資本当期純利益率 = 当期剰余金(税引後)/純資産勘定平均残高×100

### 2. 貯貸率・貯証率

(単位：%)

区分		令和2年度	令和3年度	増減
貯貸率	期末	27.62	28.24	0.62
	期中平均	26.86	28.13	1.27
貯証率	期末	9.23	9.92	0.69
	期中平均	9.17	9.34	0.17

- (注) 1. 貯貸率(期末) = 貸出金残高/貯金残高×100  
2. 貯貸率(期中平均) = 貸出金平均残高/貯金平均残高×100  
3. 貯証率(期末) = 有価証券残高/貯金残高×100  
4. 貯証率(期中平均) = 有価証券平均残高/貯金平均残高×100

# V 自己資本の充実の状況

## 1. 自己資本の構成に関する事項

(単位：百万円、%)

項目	令和2年度	令和3年度
コア資本に係る基礎項目		
普通出資又は非累積的永久優先出資に係る組合員資本の額	5,097	5,147
うち、出資金及び資本準備金の額	1,071	1,045
うち、再評価積立金の額	-	-
うち、利益剰余金の額	4,052	4,129
うち、外部流出予定額(△)	10	10
うち、上記以外に該当するものの額	△ 16	△ 16
コア資本に係る基礎項目の額に算入される引当金の合計額	2	1
うち、一般貸倒引当金コア資本算入額	2	1
うち、適格引当金コア資本算入額	-	-
適格旧資本調達手段のうち、コア資本に係る基礎項目の額に含まれる額	-	-
うち、回転出資金の額	-	-
うち、上記以外に該当するものの額	-	-
公的機関による資本の増強に関する措置を通じて発行された資本調達手段の額のうち、コア資本に係る基礎項目の額に含まれる額	-	-
土地再評価額と再評価直前の帳簿価格の差額の四十五パーセントに相当する額のうち、コア資本に係る基礎項目の額に含まれる額	90	67
コア資本に係る基礎項目の額	(イ)	5,189
5,216		
コア資本に係る調整項目		
無形固定資産(モーゲージ・サービシング・ライツに係るものを除く。)の額の合計額	12	8
うち、のれんに係るものの額	-	-
うち、のれん及びモーゲージ・サービシング・ライツに係るもの以外の額	12	8
繰延税金資産(一時差異に係るものを除く。)の額	-	-
適格引当金不足額	-	-
証券化取引により増加した自己資本に相当する額	-	-
負債の時価評価により生じた時価評価差額であって自己資本に算入される額	-	-
前払年金費用の額	-	-
自己保有普通出資等(純資産の部に計上されるものを除く。)の額	-	-
意図的に保有している他の金融機関等の対象資本調達手段の額	-	-
少数出資金融機関等の対象普通出資等の額	-	-
特定項目に係る十パーセント基準超過額	-	-
うち、その他金融機関等の対象普通出資等に該当するものに関連するものの額	-	-
うち、モーゲージ・サービシング・ライツに係る無形固定資産に関連するものの額	-	-
うち、繰延税金資産(一時差異に係るものに限る。)に関連するものの額	-	-
特定項目に係る十五パーセント基準超過額	-	-
うち、その他金融機関等の対象普通出資等に該当するものに関連するものの額	-	-
うち、モーゲージ・サービシング・ライツに係る無形固定資産に関連するものの額	-	-
うち、繰延税金資産(一時差異に係るものに限る。)に関連するものの額	-	-
コア資本に係る調整項目の額	(ロ)	12
8		
自己資本		
自己資本の額((イ)-(ロ))	(ハ)	5,176
5,207		
リスク・アセット等		
信用リスク・アセットの額の合計額	38,929	39,790
うち、経過措置によりリスク・アセットの額に算入される額の合計額	500	498
うち、他の金融機関等向けエクスポージャー	-	-
うち、土地再評価額と再評価直前の帳簿価格の差額に係るものの額	500	498
うち、上記以外に該当するものの額	-	-
オペレーショナル・リスク相当額の合計額を八パーセントで除して得た額	3,202	3,105
信用リスク・アセット調整額	-	-
オペレーショナル・リスク相当額調整額	-	-
リスク・アセットの額の合計額	(ニ)	42,131
42,895		
自己資本比率		
自己資本比率((ハ)/(ニ))		12.28%
		12.14%

- (注) 1. 農協法第11条の2第1項第1号の規定に基づく組合の経営の健全性を判断するための基準に係る算式に基づき算出しています。
2. 当JAは、信用リスク・アセット額の算出にあつては標準的手法、適格金融資産担保の適用については信用リスク削減手法の簡便手法を、オペレーショナル・リスク相当額の算出にあつては基礎的手法を採用しています。
3. 当JAが有するすべての自己資本とリスクを対比して、自己資本比率を計算しています。

## 2. 自己資本の充実度に関する事項

### ① 信用リスクに対する所要自己資本の額及び区分ごとの内訳

(単位：百万円)

信用リスク・アセット	令和2年度			令和3年度		
	エクスポージャーの期末残高	リスク・アセット額 a	所要自己資本額 b=a×4%	エクスポージャーの期末残高	リスク・アセット額 a	所要自己資本額 b=a×4%
現金	568	-	-	523	-	-
我が国の中央政府及び中央銀行向け	-	-	-	-	-	-
外国の中央政府及び中央銀行向け	-	-	-	-	-	-
国際決済銀行等向け	-	-	-	-	-	-
我が国の地方公共団体向け	6,706	-	-	6,271	-	-
外国の中央政府等以外の公共部門向け	-	-	-	-	-	-
国際開発銀行向け	-	-	-	-	-	-
地方公共団体金融機構向け	-	-	-	-	-	-
我が国の政府関係機関向け	401	40	1	401	40	1
地方三公社向け	199	0	-	-	-	-
金融機関及び第一種金融商品取引業者向け	54,968	10,993	439	54,736	10,947	437
法人等向け	5,800	2,770	110	6,782	2,951	118
中小企業向け及び個人向け	949	640	25	1,274	874	34
抵当権付住宅ローン	4,813	1,654	66	4,428	1,522	60
不動産取得等事業向け	-	-	-	-	-	-
三月以上延滞等	1	1	0	-	-	-
取立未済手形	28	5	0	13	2	0
信用保証協会等保証付	6,577	650	26	6,863	680	27
株式会社地域経済活性化支援機構等による保証付	-	-	-	-	-	-
共済約款貸付	-	-	-	-	-	-
出資等	173	173	6	175	175	7
（うち出資等のエクスポージャー）	173	173	6	175	175	7
（うち重要な出資のエクスポージャー）	-	-	-	-	-	-
上記以外	13,737	21,495	859	14,323	22,095	883
（うち他の金融機関等の対象資本等調達手段のうち対象普通出資等及びその他外部T L A C関連調達手段に該当するもの以外のものに係るエクスポージャー）	-	-	-	-	-	-
（うち農林中央金庫又は農業協同組合連合会の対象資本調達手段普通出資等に係るエクスポージャー）	5,216	13,042	521	5,216	13,042	521
（うち特定項目のうち調整項目に算入されない部分に係るエクスポージャー）	-	-	-	-	-	-
（うち総株主等の議決権の百分の十を超える議決権を保有している他の金融機関等に係るその他外部T L A C関連調達手段に関するエクスポージャー）	-	-	-	-	-	-
（うち総株主等の議決権の百分の十を超える議決権を保有していない他の金融機関等に係るその他外部T L A C関連調達手段に係る5%基準額を上回る部分に係るエクスポージャー）	-	-	-	-	-	-
（うち上記以外のエクスポージャー）	8,520	8,453	338	9,106	9,053	362
証券化	-	-	-	-	-	-
（うちS T C要件適用分）	-	-	-	-	-	-
（うち非S T C適用分）	-	-	-	-	-	-
再証券化	-	-	-	-	-	-
リスク・ウェイトのみなし計算が適用されるエクスポージャー	1,600	2	0	1,600	1	0
（うちルックスルー方式）	1,600	2	0	1,600	1	0
（うちマンドート方式）	-	-	-	-	-	-
（うち蓋然性方式250%）	-	-	-	-	-	-
（うち蓋然性方式400%）	-	-	-	-	-	-
（うちフォールバック方式）	-	-	-	-	-	-
経過措置によりリスク・アセットの額に算入されるものの額	-	500	20	498	19	19
他の金融機関等の対象資本調達手段に係るエクスポージャーに係る経過措置によりリスク・アセットの額に算入されなかったものの額（△）	-	-	-	-	-	-
標準的手法を適用するエクスポージャー別計	96,525	38,929	1,557	97,395	39,790	1,591
C V Aリスク相当額÷8%	-	-	-	-	-	-
中央清算機関関連エクスポージャー	-	-	-	-	-	-
合計（信用リスク・アセットの額）	96,525	38,929	1,557	97,395	39,790	1,591
オペレーショナル・リスクに対する 所要自己資本の額 〈基礎的手法〉	オペレーショナル・リスク相当額を8%で除して 得た額	所要自己資本額	オペレーショナル・リスク相当額を8%で除して 得た額	所要自己資本額		
	a	b=a×4%	a	b=a×4%		
	3,202	128	3,105	124		
所要自己資本額計	リスク・アセット等 （分母）計	所要自己資本額	リスク・アセット等 （分母）計	所要自己資本額		
	a	b=a×4%	a	b=a×4%		
	42,131	1,685	42,895	1,715		

- (注) 1. 「リスク・アセット額」の欄には、信用リスク削減効果適用後のリスク・アセット額を原エクスポージャーの種類ごとに記載しています。
2. 「エクスポージャー」とは、リスクにさらされている資産（オフ・バランスを含む）のことをいい、具体的には貸出金や有価証券が該当します。
3. 「三月以上延滞等」とは、元本又は利息の支払が約定支払日の翌日から3か月以上延滞している債務者に係るエクスポージャー及び「金融機関向け及び第一種金融商品取引業者向け」、「法人等向け」等においてリスク・ウエイトが150%になったエクスポージャーのことです。
4. 「出資等」とは、出資等エクスポージャー、重要な出資のエクスポージャーが該当します。
5. 「証券化（証券化エクスポージャー）」とは、原資産にかかる信用リスクを優先劣後構造のある二以上のエクスポージャーに階層化し、その一部または全部を第三者に移転する性質を有する取引のことです。
6. 「経過措置によりリスク・アセットの額に算入されるもの」とは、土地再評価差額金に係る経過措置によるリスク・アセットの額および調整項目にかかる経過措置によりなお従前の例によるものとしてリスク・アセットの額に算入したものが該当します。
7. 「上記以外」には、現金・外国の中央政府及び中央銀行向け・国際決済銀行等向け・外国の中央政府等以外の公共部門向け・国際開発銀行向け・取立未済手形・未決済取引・その他の資産（固定資産等）・間接清算参加者向け・信用リスク削減手法として用いる保証またはクレジットデリバティブの免責額が含まれます。
8. オペレーショナル・リスク相当額の算出にあたって、当JAでは基礎的手法を採用しています。

<オペレーショナル・リスク相当額を8%で除して得た額の算出方法（基礎的手法）>

$$\frac{\text{粗利益（正の値の場合に限る）} \times 15\% \text{ の直近3年間の合計額}}{\text{直近3年間のうち粗利益が正の値であった年数}} \div 8\%$$

### 3. 信用リスクに関する事項

#### ① 標準的手法に関する事項

当JAでは自己資本比率算出にかかる信用リスク・アセット額は告示に定める標準的手法により算出しています。また、信用リスク・アセットの算出にあたって、リスク・ウエイトの判定に当たり使用する格付等は次のとおりです。

(ア) リスク・ウエイトの判定に当たり使用する格付けは、以下の適格格付機関による依頼格付けのみ使用し、非依頼格付は使用しないこととしています。

適格格付機関
株式会社格付投資情報センター(R&I)
株式会社日本格付研究所(JCR)
ムーディーズ・インベスターズ・サービス・インク(Moody's)
スタンダード・アンド・プアーズ・レーティングズ・サービス(S&P)
フィッチレーティングスリミテッド(Fitch)

(注) 「リスク・ウエイト」とは、当該資産を保有するために必要な自己資本額を算出するための掛目のことです。

(イ) リスク・ウエイトの判定に当たり使用する適合格付機関の格付またはカントリー・リスク・スコアは、主に以下のとおりです。

エクスポージャー	適合格付機関	カントリー・リスク・スコア
金融機関向けエクスポージャー		日本貿易保険
法人等向けエクスポージャー(長期)	R&I, Moody's, JCR, S&P, Fitch	
法人等向けエクスポージャー(短期)	R&I, Moody's, JCR, S&P, Fitch	

② 信用リスクに関するエクスポージャー（地域別、業種別、残存期間別）及び三月以上延滞エクスポージャーの期末残高

(単位：百万円)

	令和2年度				令和3年度				
	信用リスクに関するエクスポージャーの残高	うち貸出金等	うち債権	三月以上延滞エクスポージャー	信用リスクに関するエクスポージャーの残高	うち貸出金等	うち債権	三月以上延滞エクスポージャー	
国内	94,925	24,928	6,519	1	95,795	25,622	7,221	-	
国外	-	-	-	-	-	-	-	-	
地域別残高計	94,925	24,928	6,519	1	95,795	25,622	7,221	-	
法人	農業	34	34	-	-	39	39	-	-
	林業	-	-	-	-	-	-	-	-
	水産業	-	-	-	-	-	-	-	-
	製造業	1,104	0	1,103	-	1,403	-	1,403	-
	鉱業	-	-	-	-	-	-	-	-
	建設・不動産業	490	192	298	-	469	170	298	-
	電気・ガス・熱供給・水道業	601	-	601	-	902	-	902	-
	運輸・通信業	2,308	-	2,308	-	2,409	-	2,409	-
	金融・保険業	55,872	758	302	-	55,640	758	201	-
	卸売・小売・飲食・サービス業	1,504	-	1,504	-	1,604	-	1,604	-
	日本国政府・地方公共団体	-	-	-	-	-	-	-	-
	上記以外	6,938	6,537	401	-	6,496	6,096	400	-
個人	17,405	17,405	-	1	18,557	18,557	-	-	
その他	8,665	-	-	-	8,271	-	-	-	
業種別残高計	94,925	24,928	6,519	1	95,795	25,622	7,221	-	
1年以下	55,015	104	100		55,788	606	500		
1年超3年以下	3,313	506	2,807		3,164	656	2,507		
3年超5年以下	2,000	1,496	503		1,339	837	502		
5年超7年以下	748	548	200		668	668	-		
7年超10年以下	1,505	1,205	300		1,752	1,351	400		
10年超	23,589	20,981	2,607		24,721	21,411	3,309		
期限の定めのないもの	8,752	86	-		8,360	89	-		
残存期間別残高計	94,925	24,928	6,519		95,795	25,622	7,221		

(注)

1. 信用リスクに関するエクスポージャーの残高には、資産（自己資本控除となるもの、リスク・ウェイトのみなし計算が適用されるエクスポージャーに該当するもの、証券化エクスポージャーに該当するものを除く）並びにオフ・バランス取引及び派生商品取引の与信相当額を含みます。
2. 「貸出金等」とは、貸出金のほか、コミットメント及びその他のデリバティブ以外のオフ・バランスシート・エクスポージャーを含んでいます。「コミットメント」とは、契約した期間および融資枠の範囲でお客様のご請求に基づき、金融機関が融資を実行する契約のことをいいます。「貸出金等」にはコミットメントの融資可能残額も含めています。
3. 「三月以上延滞エクスポージャー」とは、元本又は利息の支払が約定支払日の翌日から3カ月以上延滞しているエクスポージャーをいいます。

③ 貸倒引当金の期末残高及び期中の増減額

(単位：百万円)

区分	令和2年度					令和3年度				
	期首残高	期中増加額	期中減少額		期末残高	期首残高	期中増加額	期中減少額		期末残高
			目的使用	その他				目的使用	その他	
一般貸倒引当金	2	2	-	2	2	2	1	-	2	1
個別貸倒引当金	1	0	-	1	0	0	-	-	0	-

④ 業種別の個別貸倒引当金の期末残高・期中増減額及び貸倒引当金償却の額

(単位：百万円)

		令和2年度						令和3年度					
		期首残高	期中増加額	期中減少額		期末残高	貸出金償却	期首残高	期中増加額	期中減少額		期末残高	貸出金償却
				目的使用	その他					目的使用	その他		
地域別計	国内	1	0	-	1	0	-	0	-	-	0	-	-
	国外	-	-	-	-	-	-	-	-	-	-	-	-
地域別計		1	0	-	1	0	-	0	-	-	0	-	-
法人	農業	-	-	-	-	-	-	-	-	-	-	-	-
	林業	-	-	-	-	-	-	-	-	-	-	-	-
	水産業	-	-	-	-	-	-	-	-	-	-	-	-
	製造業	-	-	-	-	-	-	-	-	-	-	-	-
	鉱業	-	-	-	-	-	-	-	-	-	-	-	-
	建設・不動産業	-	-	-	-	-	-	-	-	-	-	-	-
	電気・ガス・熱供給・水道業	-	-	-	-	-	-	-	-	-	-	-	-
	運輸・通信業	-	-	-	-	-	-	-	-	-	-	-	-
	金融・保険業	-	-	-	-	-	-	-	-	-	-	-	-
	卸売・小売・飲食・サービス業	-	-	-	-	-	-	-	-	-	-	-	-
	上記以外	-	-	-	-	-	-	-	-	-	-	-	-
個人		1	0	-	1	0	-	0	-	-	0	-	-
業種別計		1	0	-	1	0	-	0	-	-	0	-	-

⑤ 信用リスク削減効果勘案後の残高及びリスク・ウエイト1250%を適用する残高

(単位：百万円)

		令和2年度			令和3年度		
		格付あり	格付なし	計	格付あり	格付なし	計
信用リスク削減効果勘案後残高	リスク・ウエイト0%	-	7,274	7,274	-	6,795	6,795
	リスク・ウエイト2%	-	-	-	-	-	-
	リスク・ウエイト4%	-	-	-	-	-	-
	リスク・ウエイト10%	-	6,902	6,902	-	7,205	7,205
	リスク・ウエイト20%	53,609	3,294	56,903	52,507	4,148	56,656
	リスク・ウエイト35%	-	4,727	4,727	-	4,349	4,349
	リスク・ウエイト50%	3,007	-	3,007	4,611	-	4,611
	リスク・ウエイト75%	-	854	854	-	1,143	1,143
	リスク・ウエイト100%	887	9,127	10,014	263	9,728	9,991
	リスク・ウエイト150%	-	-	0	-	-	-
	リスク・ウエイト250%	-	5,216	5,216	-	5,216	5,216
	その他	-	1,612	1,612	-	1,608	1,608
リスク・ウエイト1250%		-	-	-	-	-	-
計		57,503	39,010	96,514	57,383	40,196	97,579

(注)

- 信用リスクに関するエクスポージャーの残高には、資産（自己資本控除となるもの、リスク・ウエイトのみなし計算が適用されるエクスポージャーに該当するもの、証券化エクスポージャーに該当するものを除く）並びにオフ・バランス取引及び派生商品取引の与信相当額を含みます。
- 「格付あり」にはエクスポージャーのリスク・ウエイト判定において格付を使用しているもの、「格付なし」にはエクスポージャーのリスク・ウエイト判定において格付を使用していないものを記載しています。なお、格付は適格格付機関による依頼格付のみ使用しています。
- 経過措置によってリスク・ウエイトを変更したエクスポージャーについては、経過措置適用後のリスク・ウエイトによって集計しています。また、経過措置によってリスク・アセットを算入したものについても集計の対象としています。
- 1250%には、非同時決済取引に係るもの、信用リスク削減手法として用いる保証又はクレジット・デリバティブの免責額に係るもの、重要な出資に係るエクスポージャーなどリスク・ウエイト1250%を適用したエクスポージャーがあります。

## 4. 信用リスク削減手法に関する事項

### ① 信用リスク削減手法に関するリスク管理の方針及び手続の概要

「信用リスク削減手法」とは、自己資本比率算出における信用リスク・アセット額の算出において、エクスポージャーに対して一定の要件を満たす担保や保証等が設定されている場合に、エクスポージャーのリスク・ウエイトに代えて、担保や保証人に対するリスク・ウエイトを適用するなど信用リスク・アセット額を軽減する方法です。

当JAでは、信用リスク削減手法を「自己資本比率算出要領」にて定めています。

信用リスク削減手法として、「適格金融資産担保」、「保証」、「貸出金と自組合貯金の相殺」を適用しています。



適格金融資産担保付取引とは、エクスポージャーの信用リスクの全部または一部が、取引相手または取引相手のために第三者が提供する適格金融資産担保によって削減されている取引をいいます。当JAでは、適格金融資産担保取引について信用リスク削減手法の簡便手法を用いています。

保証については、被保証債権の債務者よりも低いリスク・ウエイトが適用される日本国、本邦地方公共団体、及び金融機関または証券会社、これら以外の主体で長期格付を付与しているものを適格保証人とし、エクスポージャーのうち適格保証人に保証された被保証部分について、被保証債権のリスク・ウエイトに代えて、保証人のリスク・ウエイトを適用しています。

ただし、証券化エクスポージャーについては、これら以外の主体で保証提供時に長期格付がA-またはA3以上で、算定基準日に長期格付がBBB-またはBaa3以上の格付を付与しているものを適格保証人とし、エクスポージャーのうち適格保証人に保証された被保証部分について、被保証債権のリスク・ウエイトに代えて、保証人のリスク・ウエイトを適用しています。

貸出金と自組合貯金の相殺については、①取引相手の債務超過、破産手続開始の決定その他これらに類する事由にかかわらず、貸出金と自組合貯金の相殺が法的に有効であることを示す十分な根拠を有していること、②同一の取引相手との間で相殺契約下にある貸出金と自組合貯金をいずれの時点においても特定することができること、③自組合貯金が継続されないリスクが監視及び管理されていること、④貸出金と自組合貯金の相殺後の額が、監視および管理されていること、の条件をすべて満たす場合に、相殺契約下にある貸出金と自組合貯金の相殺後の額を信用リスク削減手法適用後のエクスポージャー額としています。

担保に関する評価及び管理方針は、一定のルールのもと定期的に担保確認及び評価の見直しを行っています。なお、主要な担保の種類は自組合貯金です。

② 信用リスク削減手法が適用されたエクスポージャーの額

(単位：百万円)

区分	令和2年度			令和3年度		
	適格金融資産担保	保証	クレジット・デリバティブ	適格金融資産担保	保証	クレジット・デリバティブ
地方公共団体金融機構向け	-	-	-	-	-	-
我が国の政府関係機関向け	-	-	-	-	-	-
地方三公社向け	-	199	-	-	-	-
金融機関向け及び第一種金融商品取引業者向け	-	-	-	-	-	-
法人等向け	-	-	-	-	-	-
中小企業向け及び個人向け	12	-	-	10	32	-
抵当権住宅ローン	-	-	-	-	-	-
不動産取引等事業向け	-	-	-	-	-	-
三月以上延滞等	-	-	-	-	-	-
証券化	-	-	-	-	-	-
中央清算機関関連	-	-	-	-	-	-
上記以外	-	-	-	-	-	-
合計	12	199	-	10	32	-

- (注) 1. 「エクスポージャー」とは、リスクにさらされている資産（オフ・バランスを含む）のことをいい、主なものとしては貸出金や有価証券等が該当します。
2. 「三月以上延滞等」とは、元本又は利息の支払が約定支払日の翌日から3カ月以上延滞している債務者に係るエクスポージャー及び「金融機関向け及び第一種金融商品取引業者向け」、「法人等向け」等においてリスク・ウエイトが150%になったエクスポージャーのことです。
3. 「証券化」とは、原資産にかかる信用リスクを優先劣後構造のある二以上のエクスポージャーに階層化し、その一部または全部を第三者に移転する性質を有する取引のことです。
4. 「上記以外」には、現金・外国の中央政府及び中央銀行向け・国際決済銀行等向け・外国の中央政府等以外の公共部門向け・国際開発銀行向け・取立未済手形・未決済取引・右記以外（固定資産等）等が含まれます。

5. 派生商品取引及び長期決済期間取引の取引相手のリスクに関する事項

該当する取引はありません。

6. 証券化エクスポージャーに関する事項

該当する取引はありません。

## 7. 出資その他これに類するエクスポージャーに関する事項

### ① 出資その他これに類するエクスポージャーに関するリスク管理の方針及び手続の概要

「出資その他これに類するエクスポージャー」とは貸借対照表上の有価証券勘定及び外部出資勘定の株式又は出資として計上されているものであり、当JAにおいては、これらを① その他有価証券、② 系統および系統外出資に区分して管理しています。

① その他の有価証券については中長期的な運用目的で保有するものであり、適切な市場リスクの把握およびコントロールに努めています。具体的には、市場動向や経済見通しなどの投資環境分析及びポートフォリオの状況やALMなどを考慮し、理事会で運用方針を定めるとともに経営層で構成するALM委員会を定期的開催して、日常的な情報交換及び意思決定を行っています。運用部門は理事会で決定した運用方針及びALM委員会で決定された取引方針などに基づき、有価証券の売買やリスクヘッジを行っています。運用部門が行った取引については企画管理部門が適切な執行を行っているかどうかチェックし定期的にリスク量の測定を行い経営層に報告しています。

② 系統出資については、会員としての総会等への参画を通じた経営概況の監督に加え、日常的な協議を通じた連合会等の財務健全化を求めており、系統外出資についても同様の対応を行っています。

なお、これらの出資その他これに類するエクスポージャーの評価等については、① その他有価証券については時価評価を行った上で、取得原価との評価差額については、「その他有価証券評価差額金」として純資産の部に計上しています。② 系統および系統外出資については、取得原価を記載し、毀損の状況に応じて外部出資等損失引当金を設定しています。また、評価等重要な会計方針の変更等があれば、注記表にその旨記載することとしています。

### ② 出資その他これに類するエクスポージャーの貸借対照表計上額及び時価

(単位：百万円)

	令和2年度		令和3年度	
	貸借対照表計上額	時価評価額	貸借対照表計上額	時価評価額
上場	-	-	-	-
非上場	-	-	-	-
合計	-	-	-	-

(注)「時価評価額」は、時価のあるものは時価、時価のないものは貸借対照表計上額の合計額です。

③ 出資その他これに類するエクスポージャーの売却及び償却に伴う損益

(単位：百万円)

令和2年度			令和3年度		
売却益	売却損	償却額	売却益	売却損	償却額
-	-	-	-	-	-

④ 貸借対照表で認識され、損益計算書で認識されない評価損益の額（その他有価証券の評価損益等）

(単位：百万円)

令和2年度		令和3年度	
評価益	評価損	評価益	評価損
-	-	-	-

⑤ 貸借対照表及び損益計算書で認識されない評価損益の額（子会社・関連会社株式の評価損益等）

(単位：百万円)

令和2年度		令和3年度	
評価益	評価損	評価益	評価損
-	-	-	-

8. リスク・ウェイトにみなし計算が適用されるエクスポージャーに関する事項

(単位：百万円)

	令和2年度	令和3年度
ルックスルー方式を適用するエクスポージャー	1,600	1,600
マンドート方式を適用するエクスポージャー	-	-
蓋然性方式（250％）を適用するエクスポージャー	-	-
蓋然性方式（400％）を適用するエクスポージャー	-	-
フォールバック方式（1250％）を適用するエクスポージャー	-	-

## 9. 金利リスクに関する事項

### ① 金利リスクの算定手法の概要

金利リスクとは、金利変動に伴い損失を被るリスクで、資産と負債の金利又は期間のミスマッチが存在する中で金利が変動することにより、利益が減少ないし損失を被るリスクをいいます。

当JAでは、金利リスク量を計算する際の基本的な事項を「金利リスク量計算要領」に、またリスク情報の管理・報告にかかる事項を「余裕金運用等にかかるリスク管理手続」に定め、適切なリスクコントロールに努めています。具体的な金利リスク管理方針および手続については以下のとおりです。

#### ◇リスク管理の方針および手続の概要

- ・リスク管理および計測の対象とする金利リスクの考え方および範囲に関する説明

当JAでは、金利リスクを重要なリスクの一つとして認識し、適切な管理体制のもとで他の市場リスクと一体的に管理をしています。金利リスクのうち銀行勘定の金利リスク（IRRBB）については、個別の管理指標の設定やモニタリング体制の整備などにより厳正な管理に努めています。

- ・リスク管理およびリスクの削減の方針に関する説明

当JAは、ALM委員会のもと、自己資本に対するIRRBBの比率の管理や収支シミュレーションの分析などを行いリスク削減に努めています。

- ・金利リスク計測の頻度

毎月末を基準日として、四半期ごとにIRRBBを計測しています。

#### ◇金利リスクの算定手法の概要

当JAでは、経済価値ベースの金利リスク量（ΔEVE）については、金利感応ポジションにかかる基準日時点のイールドカーブに基づき計算されたネット現在価値と、標準的な金利ショックを与えたイールドカーブに基づき計算されたネット現在価値の差により算出しており、金利ショックの幅は、上方パラレルシフト、下方パラレルシフト、スティープ化の3シナリオにより金利ショック（通貨ごとに異なるショック幅）を適用しております。

- ・流動性貯金に割り当てられた金利改定の平均満期

流動性貯金に割り当てられた金利改定の平均満期は1.25年です。

- ・流動性貯金に割り当てられた最長の金利改定満期

流動性に割り当てられた最長の金利改定満期は5年です。

- ・固定金利貸出の期限前返済や定期貯金の早期解約に関する前提

固定金利貸出の期限前返済や定期貯金の早期解約について考慮していません。

- ・複数の通貨の集計方法およびその前提

通貨別に算出した金利リスクの正値を合算しています。通貨間の相関等は考慮していません。

- ・内部モデルの使用等、 $\Delta E V E$ および $\Delta N I I$ に重大な影響を及ぼすその他の前提  
内部モデルは使用していません。
- ・前事業年度末の開示からの変動に関する説明  
 $\Delta E V E$ の前事業年度末からの変動要因は、算出方法の見直しに伴う有価証券の金利  
リスク量増加によるものです。
- ・計測値の解釈や重要性に関するその他の説明  
該当ありません。

② 金利リスクに関する事項

(単位：百万円)

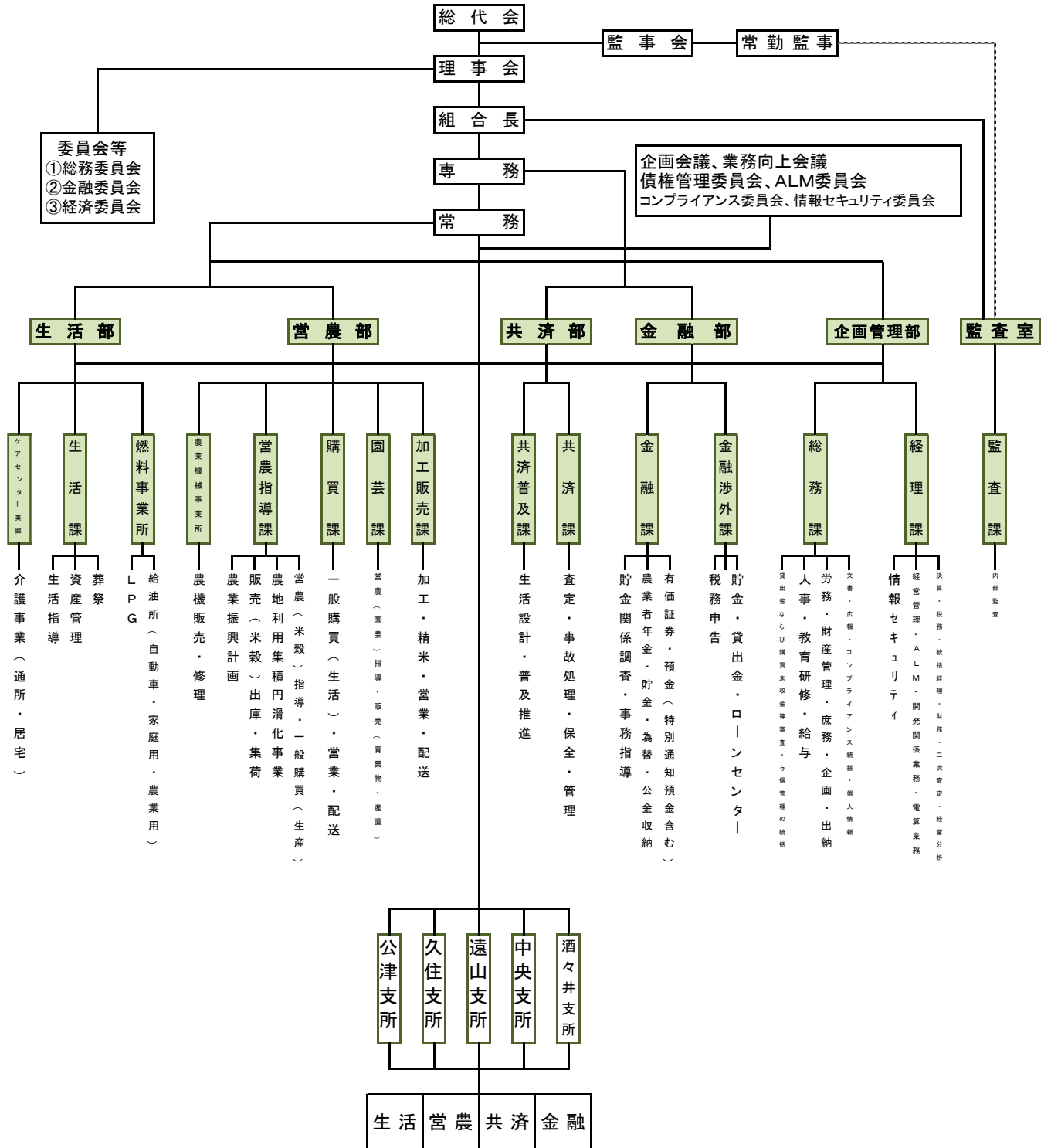
IRRBB 1 : 金利リスク					
項 番		$\Delta E V E$		$\Delta N I I$	
		当期末	前期末	当期末	前期末
1	上方パラレルシフト	1,038	1,090	57	51
2	下方パラレルシフト	-	-	0	0
3	スティープ化	1,142	935		
4	フラット化	60	93		
5	短期金利上昇	217	228		
6	短期金利低下	262	273		
7	最大値	1,142	1,090	57	51
		当期末		前期末	
8	自己資本の額	5,207		5,176	

# JAの概要

## 1. 機構図

(令和4年4月1日現在)

成田市農業協同組合機構図



※審査担当役員は常務理事とする

※ 運営管理業に従事する使用人の人数 1人 (令和4年4月1日現在)

## 2. 役員構成(役員一覧)

(令和4年4月1日現在)

区		分		氏名	就任年月日	任期満了年月日	備考
役員名	常勤・非常勤の別	代表権の有無					
代表理事組合長	常勤	有		栗原 廣行	令和2年3月28日	令和5年3月	実践的能力者
専務理事	常勤	無		幡谷 公生	令和2年3月28日	令和5年3月	金融・共済事業者 実践的能力者
常務理事	常勤	無		鈴木 良信	令和2年3月28日	令和5年3月	経済事業者 専門的有識者
理事	非常勤	無		高石 繁男	令和2年3月28日	令和5年3月	金融委員長 認定農業
理事	非常勤	無		根本 雅裕	令和2年3月28日	令和5年3月	経済委員長 認定農業
理事	非常勤	無		佐瀬 弘一	令和2年3月28日	令和5年3月	総務委員長 実践的能力者
理事	非常勤	無		高津 和彦	令和2年3月28日	令和5年3月	金融委員長 認定農業
理事	非常勤	無		久米 健	令和2年3月28日	令和5年3月	経済委員長 認定農業
理事	非常勤	無		成毛 幸夫	令和2年3月28日	令和5年3月	金融委員長 認定農業
理事	非常勤	無		居初 正芳	令和2年3月28日	令和5年3月	金融委員長 実践的能力者
理事	非常勤	無		神崎 諭	令和2年3月28日	令和5年3月	総務委員長 実践的能力者
理事	非常勤	無		河野 正市	令和2年3月28日	令和5年3月	金融委員長 実践的能力者
理事	非常勤	無		高梨 誠	令和2年3月28日	令和5年3月	総務委員長 認定農業
理事	非常勤	無		瀧澤 隆義	令和2年3月28日	令和5年3月	経済委員長 認定農業
理事	非常勤	無		伊藤 市雄	令和2年3月28日	令和5年3月	金融委員
理事	非常勤	無		篠田 貞夫	令和2年3月28日	令和5年3月	総務委員長 実践的能力者
理事	非常勤	無		吉川 弘	令和2年3月28日	令和5年3月	経済委員長 認定農業
理事	非常勤	無		石渡 潤一	令和2年3月28日	令和5年3月	経済委員長 認定農業
理事	非常勤	無		斉藤 孝壹	令和2年3月28日	令和5年3月	総務委員長 実践的能力者
理事	非常勤	無		大見川美津子	令和2年3月28日	令和5年3月	総務委員 女性
理事	非常勤	無		小坂 美恵子	令和2年3月28日	令和5年3月	経済委員 女性
代表・常勤監事	常勤	—		上原 英隆	令和2年3月28日	令和5年3月	実務精通
監事	非常勤	—		清宮 健	令和2年3月28日	令和5年3月	
監事	非常勤	—		高仲 晃	令和2年3月28日	令和5年3月	
監事	非常勤	—		酒井 康博	令和2年3月28日	令和5年3月	
監事	非常勤	—		野々宮 秀樹	令和2年3月28日	令和5年3月	員外監事



### 3. 会計監査法人の名称

みのり監査法人（令和4年4月現在） 所在地 東京都港区芝5-29-11

### 4. 組合員数

（単位：人、団体）

	令和2年度	令和3年度	増減
正 組 合 員 数	3,240	3,139	△ 101
個 人	3,233	3,130	△ 103
法 人	7	9	2
准 組 合 員 数	4,186	4,174	△ 12
個 人	4,179	4,168	△ 11
法 人	7	6	△ 1
合 計	7,426	7,313	△ 113

### 5. 組合員組織の状況

（令和3年12月末現在）（単位：人）

組 織 名	構 成 員 数
年 金 友 の 会	4,322
青 壮 年 部	26
女 性 部	104
園 芸 部	46
宝 田 産 直 組 合	53
酒々井町農産物等直売組合	35
資 産 管 理 組 合	50

当JAの組合員組織を記載しています。

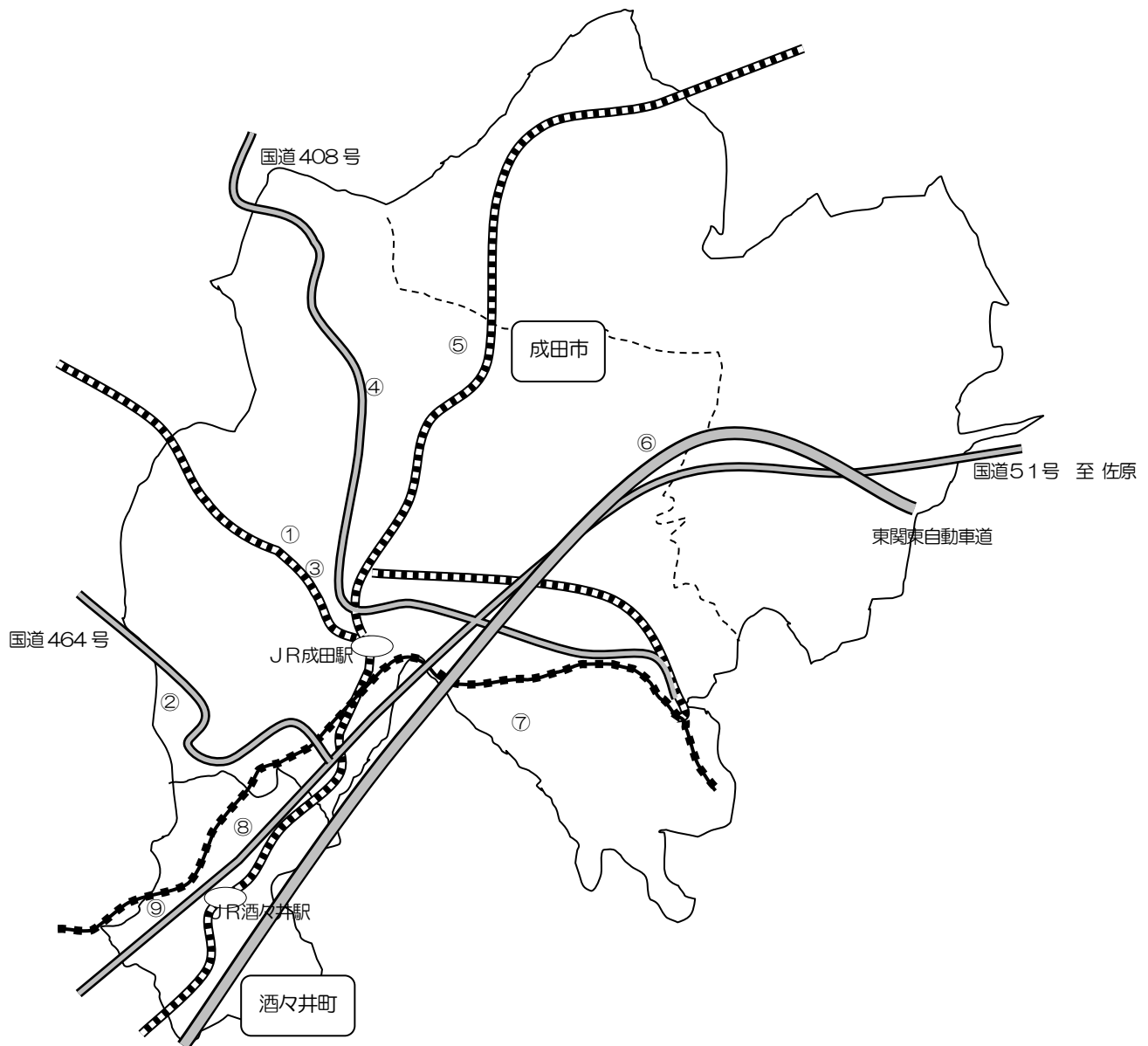
### 6. 特定信用事業代理業者の状況

該当する代理業者はありません。

## 7. 地区一覧

当JAの地区は、成田市の一部（旧香取郡下総町、大栄町を除く）及び印旛郡酒々井町全域です。

（令和4年4月1日現在）



- |                       |                        |
|-----------------------|------------------------|
| ① 本所・中央支所             | ⑦ 遠山支所                 |
| ② 公津支所                | ⑧ NACS酒々井・農業機械事業所（酒々井） |
| ③ ケアセンター美郷            | ⑨ 酒々井支所                |
| ④ 経済センター・農業機械事業所（宝田）  |                        |
| ⑤ 久住支所                |                        |
| ⑥ 園芸センター・農業機械事業所（十余三） |                        |

## 8. 沿革・あゆみ

### 《 沿革と歩み 》

昭和	40.	5.	1:	成田市農業協同組合誕生
		10.	1:	農協だより第1号発行
	41.	2.	4:	婦人部設立
	43.	7.	1:	遠山支所竣工
		11.	10:	第1回成田市農協体育祭開催
		12.	10:	豊住スーパーマーケット オープン
	44.	7.		異常冷害の為農産物1億円の被害
		9.	21:	宝田支所竣工
	45.	2.	26:	昭和44年度貯蓄増強全国第1位で全国連より表彰
		8.	25:	宝田ライスセンター完成
		12.	1:	久住支所竣工
	46.	9.	6:	台風25号発生3億2600万円の被害
		12.	1:	農協会館落成式
	47.	6.	20:	普及所、農協会館敷地内に完成
		7.	11:	東京手形交換所に加盟
	48.	2.	21:	理・美容室農協会館にオープン
		5.	25:	税務・法律専門家による無料相談開始
		10.	27:	第1回農業祭開催
		12.	16:	Aコープ成田店オープン
	49.	7.	1:	電算機稼働
	50.	11.	16:	合併10周年記念大会 市文化会館で開催
	51.	9.	30:	県下農協貯金5000億円突破
	52.	5.	2:	当座性貯金オンラインスタート
	53.	9.	1:	購買事務電算処理に移行
	54.	10.	31:	八生支所竣工
	55.	6.	11:	電算業務オフラインからオンラインに移行
	56.	4.	1:	青果物精算事務電算処理に移行
		11.	16:	支所貸付業務電算処理に移行
	57.	9.	30:	農協会館増築工事終了
	59.	8.	13:	全国銀行協会内国為替に加盟
		9.	10:	信用事業第2次オンラインシステム移行実施
		10.	22:	共済交通遺児育英資金運動参加
	60.	11.	13:	合併20周年記念大会
	61.	2.	7:	米消費拡大功績者として表彰
		7.	1:	農産物加工施設処理場仮稼働

昭和	61.	8.	31:	年金友の会設立
	62.	3.	23:	集出荷施設・土壌検査室完成
	63.	3.	31:	加工施設増設
4.		30:	集配加工センター竣工	
平成	1.	4.	18:	インドネシア放送取材来訪
	2.	5.	14:	豊住支所新築オープン
		10.	18:	給油所竣工
	3.	7.	29:	農産物管理所竣工
	4.	4.	1:	呼称が『JA』に変更
		5.	14:	農協会館の愛称が『サンポップ』に決定
		7.	26:	お米の自動販売機オープン
		8.	17:	宝田支所と八生支所を統合し八生支所となる
		10.	20:	増資特別募集運動実施
	5.	9.	9:	低温倉庫竣工
		11.	19:	JA成田市ふれあい音頭発表会
	6.	10.	11:	信用事業第3次オンラインスタート
		11.	1:	農業公社設立支援準備委員会発足
	7.	2.	20:	懸賞金付貯金の発売
		8.	20:	創立30周年記念誌発刊
		9.	22:	Aコープ成田店新装オープン
		9.	30:	創立30周年記念大会
	8.	4.	23:	八生支所ATM稼働
		6.	2:	第1回永島敏行と稲作り体験教室(田植え)
		8.	23:	施設花卉園芸協議会設立総会
		9.	5:	精米工場竣工式
	9.	11:	成田産米『ハイ、おかわり』販売開始	
	9.	23:	第1回永島敏行と稲作り体験教室(稲刈り)	
9.	1.	6:	平成8年度末遠山支所貯金残高200億円達成	
	6.	25:	モンゴル銀行視察団来所	
	10.	1:	花の歴史200回特別号発刊	
	11.	27:	中国咸陽市視察来所	
	11.	28:	公津支所地鎮祭	
10.	6.	15:	燃料事業所新事務所開設	
	6.	29:	第2回臨時総代会開催	
	7.	6:	公津支所新事務所竣工式	
	10.	21:	年金友の会三沢あけみショー	
11.	3.	12:	成田酒米づくり酒づくりフォーラム	

平成	11.	4.	1 :	(財)成田市農業センター開所式
		9.	2 :	関東農政局・構造改善事業現地視察
	12.	11.	15 :	宝田米ラック式低温倉庫起工式
		13.	1.	18 :
	2.		6 :	農畜産物集出荷貯蔵施設地鎮祭
			7 :	J A 成田市 J A 千葉酒々井町第 1 回合併推進委員会開催
			13 :	味噌加工場試運転
	3.		6 :	J A 成田市 J A 千葉酒々井町第 2 回合併推進委員会開催
	5.		1 :	農機整備施設起工式
			14 :	J A 成田市 J A 千葉酒々井町第 3 回合併推進委員会開催
	16		~23:	J A 成田市 J A 千葉酒々井町合併地区別説明会開催
			25 :	農畜産物集出荷貯蔵施設竣工式
	7.		7 :	J A 成田市 J A 千葉酒々井町第 4 回合併推進委員会開催
			18 :	J A 成田市 J A 千葉酒々井町合併予備契約調印式
	8.		11 :	J A 成田市第 1 回合併総会、第 3 回臨時総代会開催
			17 :	農機整備施設・自動ラック式低温倉庫竣工式
	11.	16 :	営農管理施設地鎮祭	
	12.	11 :	公津園芸組合千葉県農業奨励賞受賞祝賀会	
	12.	25 :	J A 成田市 J A 千葉酒々井町合併認可証受達式	
	14.	1.	1 :	J A 千葉酒々井町と合併し新 J A 成田市となる
		1.	5 :	J A 成田市進発式
		4.	4 :	経済センター竣工式
		4.	10 :	経済センター進発式
		4.	23 :	介護保険事業開設準備委員会
		5.	24 :	介護保険事業開設準備委員会視察研修
		6.	11 :	介護保険事業開設準備委員会
		7.	18 :	地図情報システムの導入及び産地形成促進施設の建設委員会開催
		8.	20 :	地図情報システムの導入建設委員会開催
		9.	17 :	地図情報システムの導入建設委員会開催
		9.	19 :	介護保険事業開設準備委員会
		10.	2 :	介護保険事業開設準備委員会
		10.	9 :	J A 訪問介護員養成研修開講式
		10.	15 :	介護保険事業開設準備委員会
		10.	17 :	産地形成促進施設(産直所)建設委員会開催
10.		18 :	介護保険事業開設準備委員会	
12.		16 :	農畜産物直売所新築工事地鎮祭	
12.	16 :	J A 介護センター新築工事地鎮祭		

平成	15.	2.	26:	J A 訪問介護員養成研修閉講式
		3.	15:	農産物直売所設立総会
		4.	10:	ケアセンター美郷入所式
		4.	11:	介護保険事業認可申請
		5.	1:	介護保険事業者の指定（千葉県知事）
		5.	6:	信用事業全国統一システム（J A S T E M）始動
		5.	10:	農産物直売所オープン
		5.	14:	ケアセンター美郷竣工式
		5.	20:	ケアセンター美郷事業開始
	16.	3.	6:	J A ギフトショップ「花かご館」オープン
		9.	1:	青壮年部水稲部による成田産米「ハイ、おかわり」始動
	17.	1.	29:	第 4 回臨時総代会
		5.	21:	J A 成田市創立 40 周年記念式典・藤あや子ショー
		12.	2:	J A 成田市創立 40 周年記念役職員の集い
		12.	20:	J A 成田市創立 40 周年記念碑除幕式
	18.	3.	30:	食材事業の廃業
		4.	1:	久住支所新事務所竣工式
		7.	11:	水稲空中散布防除の無人ヘリコプターの導入
		12.	15:	酒々井米倉庫新築工事完了
	19.	1.	16:	酒々井支所米倉庫竣工式
		4.	2:	コンパス J A（C o m p a s s - J A）稼働
		4.	16:	宝田経済センターへ営農課移転
		5.	7:	郵貯・セブン銀行・J A 全国ネットと入金提携
	10.	10:	公津支所と酒々井支所合同による貯金残高 100 億円達成記念大会	
	11.	10:	クイックスイート（甘藷）干芋「甘芋ん（あま〜いもん）」発売	
20.	5.	20:	J A 版農業電子図書館を経済センターへ設置	
	8.	26:	原油高騰対策求め J A グループが緊急集会	
21.	2.	1:	w e bバンクローン取扱開始	
	2.	1:	J A グループ千葉情報システム本稼働	
	7.	23:	成田産コシヒカリの米焼酎「成田舞」販売開始	
	8.	1:	第 1 回 J A 成田市旗杯争奪少年野球大会開催	
22.	4.	1:	成田産クイックスイートの芋焼酎「甘芋ん（あま〜いもん）」販売開始	
	7.	1:	N A C S 酒々井をセルフ化しリニューアルオープン	
	11.	1:	干芋「甘芋ん（あま〜いもん）」製造設備増設	
	11.	10:	T P P 交渉参加反対に対する緊急全国集会	
23.	3.	11:	東日本大震災の影響により農業基盤に被害	
	4.	17:	ローンセンターオープン	

平成	23.	10.	19:	J A 成田市、J A 多古町合併研究会発足
	24.	3.	3:	久住中央地区朝市はじまる
		8.	1:	J A 成田市農産物直売所（酒々井）リニューアルオープン
		12.	25:	J A 成田市のビジョン策定
25.	4.	18:		北総地区 J A 合併研究会発足
		5.	16:	美郷台、公津の杜 賃貸駐車場用地売却
		7.	16:	農林中央金庫との取引スタート
		7.	21:	遠山支所夏の感謝祭
		8.	10:	豊住支所初の移動購買
		10.	20:	公津支所・産直館合同感謝祭
26.	3.	17:		大竹 旧農業倉庫用地売却
		4.	14:	園芸センター集出荷場増設竣工式
		5.	30:	農林水産省から県下初の総合事業計画の認定を受ける
		7.	14:	北総地区 J A 合併推進委員会発足
		12.	19:	定期刊行誌「びたみん」創刊
27.	2.	21:		公津・酒々井合同農機ふれあい展示会
		6.	20:	J A 成田市創立 50 周年記念大会
		11.	13:	J A 成田市創立 50 周年感謝の集い
28.	6.	4:		第 1 回みんなのよい食プロジェクト芋作り体験教室（苗植え）
		7.	1:	3 J A 合併推進委員会（解散）
		10.	15:	第 1 回みんなのよい食プロジェクト芋作り体験教室（収穫祭）
		11.	16:	物流合理化施設自動ラック式低温倉庫新設起工式
29.	3.	31:		A コープ成田店閉店
		7.	15:	品質向上物流合理化施設自動ラック式低温倉庫竣工式
		11.	15:	J A 成田市年金友の会椎名佐千子歌謡ショー
30.	6.	26:		組織基盤整備委員会発足
		12.	25:	N A C S 美郷閉店
31.	4.	3:		新店舗新築工事地鎮祭式典
令和	1.	11.	7:	台風・大雨被害に対する J A 成田市の支援隊が県内各地で活動
		11.	25:	みのり監査法人による「期中監査Ⅱ・Ⅲ」
		12.	19:	自由民主党林幹雄幹事長代理へ「次期食料・農業・農村基本計画に関する要請書」を提出
	2.	1.	14:	本所・中央支所開所式
		6.	26:	コロナ感染症対策支援策説明会
		9.	14:	成田市へ粒すけを贈呈
		9.	16:	酒々井町へ粒すけを贈呈
	3.	4.	26:	旧本所土地処分検討委員会設立
		5.	6:	経営基盤確立強化にかかるコンサルティング部門ヒアリング
		6.	8:	園芸・加工施設検討委員会設立

令和 3. 12. 17 : 成田市災害ボランティアセンターと支援の協定を締結



## 9. 店舗等のご案内

(令和4年4月1日現在)

店 舗 名	所 在 地	電 話 番 号	CD/ATM 設置台数
本 所	成田市美郷台3-16-6	0476-22-6711	
公 津 支 所	成田市宗吾3-470-1	0476-26-9121~2	1台
久 住 支 所	成田市久住中央1-6-1	0476-36-1101~2	1台
遠 山 支 所	成田市小菅1417-1	0476-35-0511~2	1台
中 央 支 所	成田市美郷台3-16-6	0476-22-6712	2台
酒 々 井 支 所	酒々井町酒々井1670-1	043-496-0291	1台
経 済 セ ン タ ー	成田市宝田912-1	0476-20-1971	
農 業 機 械 事 業 所 ( 宝 田 )	成田市宝田912-1	0476-22-3815	1台
〃 ( 十 余 三 )	成田市十余三68-45	0476-36-1546	
〃 ( 酒 々 井 )	酒々井町中川104-2	043-496-9687	
燃 料 事 業 所 ( N A C S 酒 々 井 )	酒々井町中川104-2	043-496-2036	
園 芸 セ ン タ ー	成田市十余三68-161	0476-36-1341	
宝 田 直 売 所	成田市宝田912-1	0476-24-8611	
酒 々 井 直 売 所	酒々井町酒々井1677	043-496-1000	
ケ ア セ ン タ ー 美 郷	成田市美郷台1-15-10	0476-23-7711	

(店舗外ATM設置台数1台：旧豊住支所)

## 法定開示項目掲載ページ一覧

### <組合単体開示項目 農業協同組合施工規則第 204 条関係>

#### ●概況及び組織に関する事項

○業務の運営の組織	7 0
○理事、経営管理委員及び監事の氏名及び役職名	7 1
○会計監査人設置組合にあつては、会計監査人の氏名又は名称	7 2
○事務所の名称及び所在地	7 3
○特定信用事業代理業者に関する事項	7 2

#### ●主要な業務の内容

○主要な業務の内容	1 8～2 4
-----------	---------

#### ●主要な業務に関する事項

○直近の事業年度における事業の概況	7～1 1
-------------------	-------

#### ○直近の5 事業年度における主要な業務の状況

・ 経常収益（事業の区分ごとの事業収益及びその合計）	4 2
・ 経常利益又は経常損失	4 2
・ 当期剰余金又は当期損失金	4 2
・ 出資金及び出資口数	4 2
・ 純資産額	4 2
・ 総資産額	4 2
・ 貯金等残高	4 2
・ 貸出金残高	4 2
・ 有価証券残高	4 2
・ 単体自己資本比率	4 2
・ 剰余金の配当の金額	4 2
・ 職員数	4 2

#### ○直近の2 事業年度における事業の状況

##### ◇主要な業務の状況を示す指標

・ 事業粗利益及び事業粗利益率	4 2
・ 資金運用収支、役務取引等収支及びその他事業収支	4 2
・ 資金運用勘定及び資金調達勘定の平均残高、利息、利回り及び総資金利ざや	4 3
・ 受取利息及び支払利息の増減	4 3
・ 総資産経常利益率及び資本経常利益率	5 7
・ 総資産当期純利益率及び資本当期純利益率	5 7

##### ◇貯金に関する指標

・ 流動性貯金、定期性貯金、譲渡性貯金その他の貯金の平均残高	4 4
・ 固定金利定期貯金、変動金利定期貯金及びその他の区分ごとの定期貯金の残高	4 4

◇貸出金等に関する指標	
・手形貸付、証書貸付、当座貸越及び割引手形の平均残高	4 4
・固定金利及び変動金利の区分ごとの貸出金の残高	4 5
・担保の種類別（貯金等、有価証券、動産、不動産その他担保物、農業信用基金協会保証、 その他保証及び信用の区分をいう。）の貸出金残高及び債務保証見返額	4 5
・使途別（設備資金及び運転資金の区分をいう。）の貸出金残高	4 5
・主要な農業関係の貸出実績	4 6
・業種別の貸出金残高及び当該貸出金残高の貸出金の総額に対する割合	4 6
・貯貸率の期末値及び期中平均値	5 7
◇有価証券に関する指標	
・商品有価証券の種類別（商品国債、商品地方債、商品政府保証債及びその他の商品有価 証券の区分をいう。）の平均残高	4 9
・有価証券の種類別（国債、地方債、短期社債、社債、株式、外国債券及び外国株式その 他の証券の区分をいう。次号において同じ。）の残存期間別の残高	5 0
・有価証券の種類別の平均残高	4 9
・貯証率の期末値及び期中平均値	5 7
●業務の運営に関する事項	
○リスク管理の体制	1 4～1 5
○法令遵守の体制	1 5～1 6
○中小企業の経営の改善及び地域の活性化のための取組の状況	1 1～1 4
○苦情処理措置及び紛争解決措置の内容	1 6
●組合の直近の2事業年度における財産の状況	
○貸借対照表、損益計算書及び剰余金処分計算書又は損失金処理計算書	2 5～2 7, 3 8
○貸出金のうち次に掲げるものの額及びその合計額	
・破綻先債権に該当する貸出金	4 7
・延滞債権に該当する貸出金	4 7
・3か月以上延滞債権に該当する貸出金	4 7
・貸出条件緩和債権に該当する貸出金	4 7
○元本補てん契約のある信託に係る貸出金のうち破綻先債権、延滞債権、3か月以上延滞債権 及び貸出条件緩和債権に該当するものの額ならびにその合計額	4 8
○自己資本の充実の状況	5 8～6 9
○次に掲げるものに関する取得価額又は契約価額、時価及び評価損益	
・有価証券	4 9～5 1
・金銭の信託	5 1
・デリバティブ取引	5 1
・金融等デリバティブ取引	5 1
・有価証券店頭デリバティブ取引	5 1
○貸倒引当金の期末残高及び期中の増減額	4 8

○貸出金償却の額	49
○会計監査人設置組合にあつては、法第37条の2第3項の規定に基づき会計監査人の監査を受けている旨	41

## <自己資本の充実の状況に関する開示項目>

「農業協同組合等の自己資本の充実の状況等についての開示事項」に基づく開示項目

### ●単体における事業年度の開示事項

○ 自己資本の構成に関する開示事項	58
○ 定性的開示事項	
・ 自己資本調達手段の概要	17
・ 組合の自己資本の充実度に関する評価方法の概要	17
・ 信用リスクに関する事項	14～15, 60～61
・ 信用リスク削減手法に関するリスク管理の方針及び手続の概要	63～64
・ 派生商品取引及び長期決済期間取引の取引相手のリスクに関するリスク管理の方針及び手続の概要	65
・ 証券化エクスポージャーに関する事項	65
・ オペレーショナル・リスクに関する事項	15
・ 出資その他これに類するエクスポージャーに関するリスク管理の方針及び手続の概要	66
・ 金利リスクに関する事項	68～69
○ 定量的開示事項	
・ 自己資本の充実度に関する事項	58～60
・ 信用リスクに関する事項	61～63
・ 信用リスク削減手法に関する事項	63～64
・ 派生商品取引及び長期決済期間取引の取引相手のリスクに関する事項	65
・ 証券化エクスポージャーに関する事項	65
・ 出資その他これに類するエクスポージャーに関する事項	66～67
・ リスク・ウェイトのみなし計算が適用されるエクスポージャーに関する事項	67
・ 金利リスクに関する事項	69